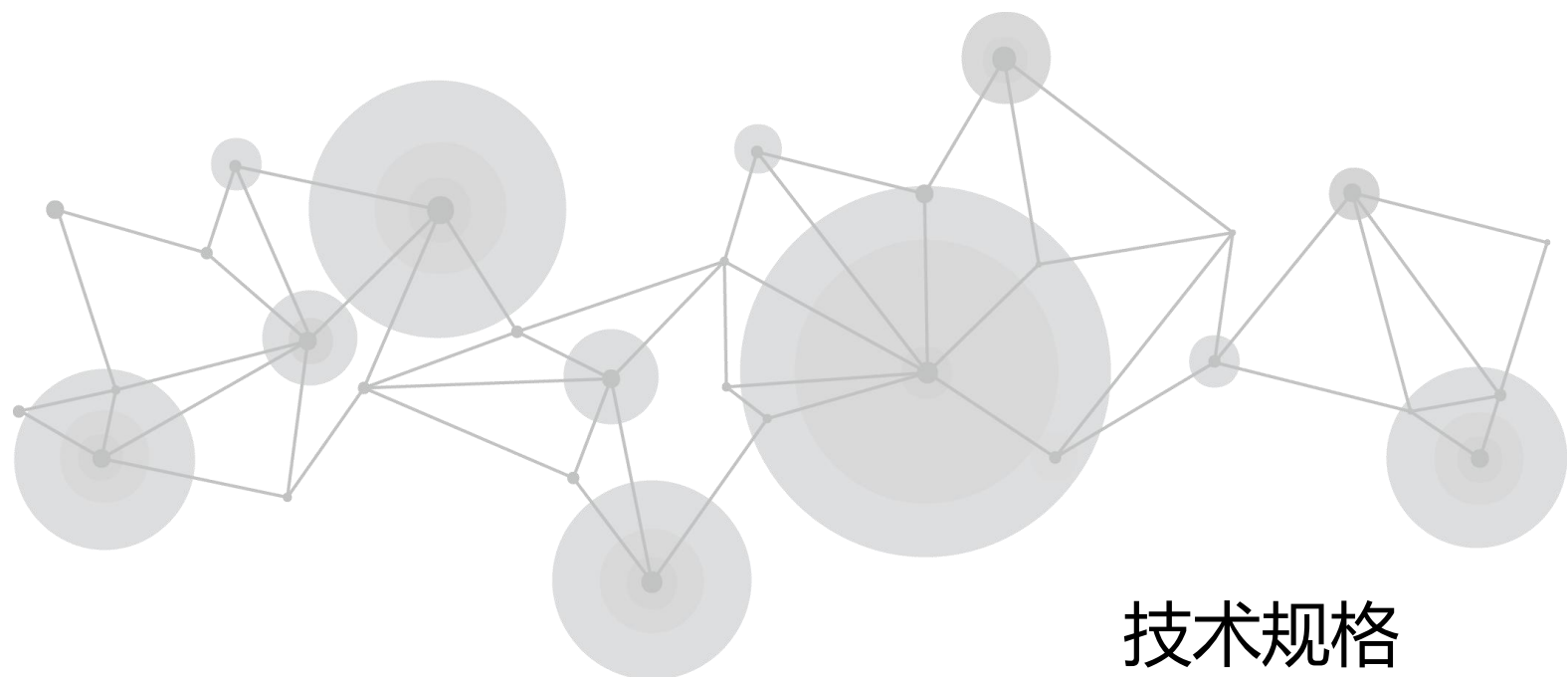


# Q2 Gen2

## 高性能视频图像处理系统



技术规格

# 修订记录

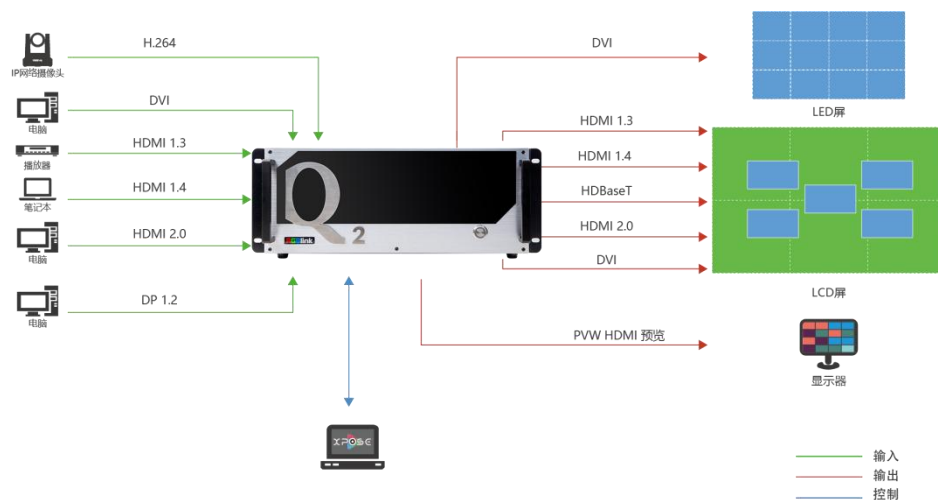
版本	时间	描述	负责人
V1.0	2023-03-30	第一次发布	Aster
V1.1	2023-05-06	修改产品编码	Aster
V1.2	2023-06-15	1. 增加输入输出模块具体参数 2. 增加声明与警告	Aster
V1.3	2023-08-18	1. 增加 4U 重量、模块重量、视频源规格 2. 更新 2 路 HDMI 2.0 输出模块自定义分辨率参数	Aster
V1.4	2023-09-06	增加 HDMI 1.3 输入输出模块、DVI 输入输出模块、HDMI 2.0 输入输出模块的刷新率和总带载	Aster
V1.5	2023-12-19	增加销售编码	Aster
V1.6	2023-12-28	增加 1U 型号	Aster
V1.7	2024-01-12	1. 更新 1U 后面板 2. 增加模块规格: 2 路 HDMI 1.3 & 2 路 DVI 输入模块、Dante 带 2 路 HDMI 1.3 输出模块、流媒体直播输出模块、4 路输入&4 路输出模拟音频模块 3. 增加 8U、通用模块尺寸图	Aster
V1.8	2024-03-06	1. 增加 8U 型号前后面板图 2. 增加 4 路 HDBaseT 输入输出模块规格	Aster
V1.9	2024-04-17	增加 1 路 IP 输入模块解码性能	Aster

## 产品简介

Q2 Gen2 采用纯硬件线速处理架构的高性能视频图像处理系统, 适用于教育科研、政府公告、信息出版、行政管理、军事指挥、展览展示、安防监控、商业销售等行业。

Q2 Gen2 采用模块化输入输出卡结构, 同时实现输入卡在输出卡槽上进行任意混插的功能。可以方便地接入常见的 HDMI/DVI/SDI/IP/AUDIO/DANTE/HDBASET 等多路多种信号, 同时支持 DP 1.2、HDMI 2.0 等超高分辨率 4K/8K 信号的输入输出, 轻松实现 4K 多屏点对点拼接。

此外, Q2 Gen2 支持输入输出画面监看、双字幕、logo 叠加特效、DANTE 音频输入输出、推流直播等功能, 丰富输出画面显示内容, 提供多平台直播硬件分发解决方案; 在稳定运行方面, 不仅提供实时热备份、电源双备份, 还有主备双系统备份, 为设备 7x24 小时不间断的稳定运行提供保障。



## 特性

### 输入输出

- **7 种输入模块, 可按需进行选配**
  - \* 4 路 HDMI 1.3 输入模块
  - \* 2 路 HDMI 2.0 & DP 1.2 输入模块
  - \* 4 路 3G SDI (LOOP) 输入模块
  - \* 4 路 DVI 输入模块
  - \* 1 路 IP 输入模块
  - \* 2 路 HDMI 1.3 & 2 路 DVI 输入模块
  - \* 4 路 HDBaseT 输入模块
- **9 种输出模块, 可按需进行选配**
  - \* 4 路 HDMI 1.3 输出模块
  - \* 2 路 HDMI 2.0 输出模块
  - \* 4 路 3G SDI 输出模块
  - \* 4 路 DVI 输出模块
  - \* 1 路 IP 输出模块
  - \* Dante 带 2 路 HDMI 1.3 输出模块
  - \* 流媒体直播输出模块
  - \* 4 路 HDBaseT 输出模块
  - \* 4 路输入 & 4 路输出模拟音频模块

- **2 种通讯模块，可按需进行选配**
  - \* 带 PVW HDMI 及流媒体通讯模块
  - \* 普通通讯模块
- **电源模块**
  - \* 2U 及以上支持冗余电源

## 主要特点

- 单板 8 图层，跨口不消耗图层
- 支持 i 制输出分辨率，符合广电标准
- 输入和输出都支持 12bit，色空间支持 RGB 4:4:4
- 支持 logo 叠加
- 支持双字幕同时显示，一个输出同时显示两组字幕，可独立编辑
- 信号与场景均无缝切换，支持场景时间轴轮巡
- 支持输入多画面完整监看，并且输入窗口可进行字幕标注
- 支持双电源热备份，任意一个电源断电，设备仍可正常运行工作

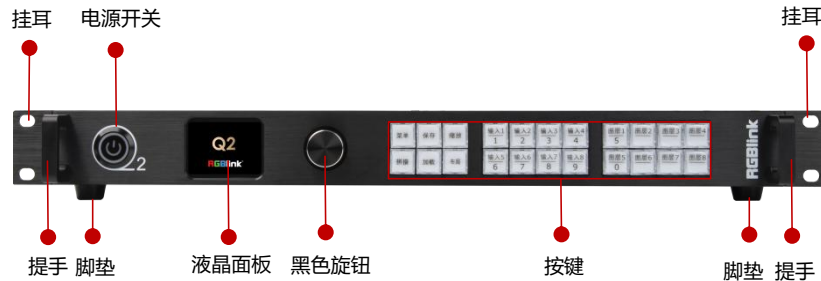
## 操作控制

- **XPOSE 软件控制**  
Q2 Gen2 系列可通过上位机 XPOSE 软件进行操作。
- **以太网级联控制**  
以太网控制网口，支持 UDP 协议，支持星型连接。可与同一局域网内的其他设备级联，通讯。

## 外观

## 前面板

1U



名称	说明
电源开关	<ul style="list-style-type: none"> <li>控制设备开关机</li> <li>按键亮红灯代表设备处于开机状态</li> </ul>
液晶面板	用于显示按键与通信的交互菜单
黑色旋钮	<ul style="list-style-type: none"> <li>旋转旋钮可切换不同选项</li> <li>轻触旋钮确定对此选项的选择</li> </ul>
按键	<ul style="list-style-type: none"> <li>菜单键：1) 菜单按键；2) 可复用为返回按键</li> <li>保存键：场景保存按键，按【保存】+【数字按键】可实现场景保存</li> <li>缩放键：缩放按键，对选中图层的宽、高、水平位置以及垂直位置进行调整</li> <li>拼接键：拼接按键，快速进入拼接模式选择对应布局</li> <li>加载键：场景加载按键，按【加载】+【数字按键】可实现场景调用</li> <li>布局键：布局按键，快速进入演示模式选择对应布局</li> <li>输入键 1-8：1) 输入源选择按键；2) 可复用为数字键 1, 2, 3, 4, 6, 7, 8, 9</li> <li>图层键 1-8：1) 图层选择按键；2) 图层 1 和图层 5 按键可分别复用为数字键 5, 0</li> </ul>
提手	用于搬运设备
挂耳	与承重螺钉配合使用，可将设备锁在机架上

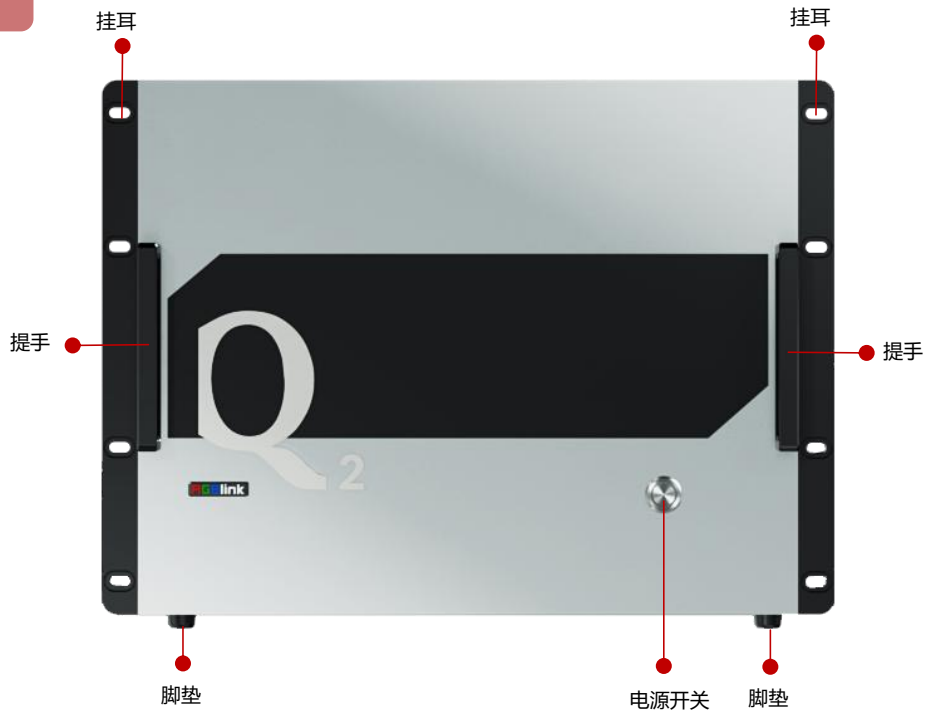
2U



4U



8U



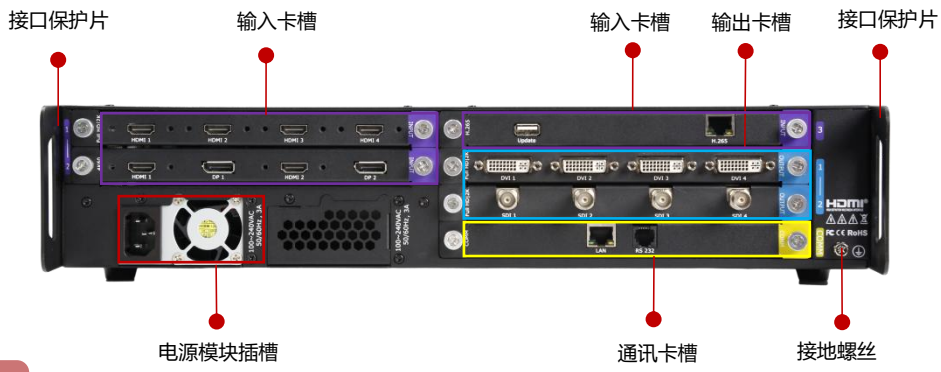
名称	说明
电源开关	<ul style="list-style-type: none"> <li>控制设备开关机</li> <li>按键亮红灯代表设备处于开机状态</li> </ul>
提手	用于搬运设备
挂耳	与承重螺钉配合使用，可将设备锁在机架上
脚垫	起到支撑设备以及减震缓冲作用

## 后面板

1U



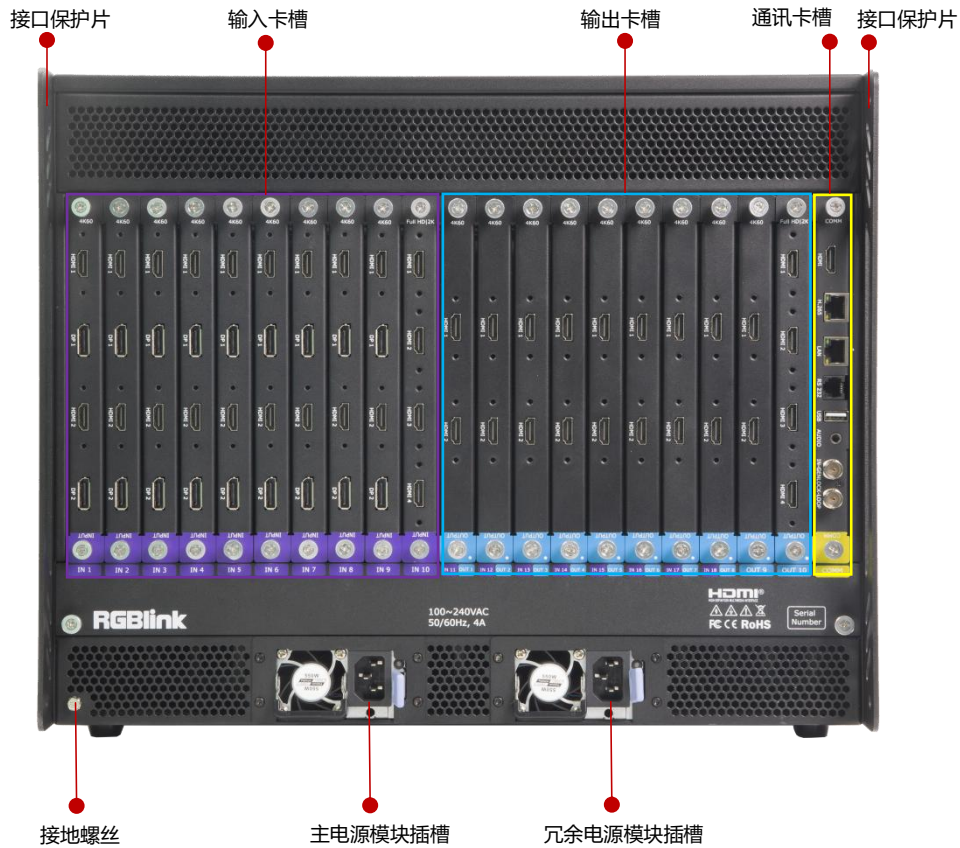
2U



4U




8U




名称	说明
输入卡槽	<ul style="list-style-type: none"> <li>• 输入选配卡槽</li> <li>• 支持选配 4 路 HDMI 1.3、4 路 DVI、4 路 3G SDI (LOOP)、2 路 HDMI 2.0 &amp; 2 路 DP 1.2、1 路 IP、2 路 HDMI 1.3 &amp; 2 路 DVI、4 路 HDBaseT 输入模块</li> <li>•  紫色标识代表输入</li> </ul>
输出卡槽	<ul style="list-style-type: none"> <li>• 输出选配卡槽, 支持混插输入模块</li> <li>• 支持选配 4 路 HDMI 1.3、4 路 3G SDI、4 路 DVI、2 路 HDMI 2.0、1 路 IP、Dante 带 2 路 HDMI 1.3、4 路 HDBaseT、流媒体直播输出模块、4 路输入 &amp; 4 路输出模拟音频模块</li> <li>•  蓝色标识代表输出</li> </ul>
通讯模块	<ul style="list-style-type: none"> <li>• 通讯模块卡槽</li> </ul>



	<ul style="list-style-type: none"><li>• 支持选配普通通讯模块、带 PVW HDMI 及流媒体通讯控制模块</li><li>•  黄色标识代表通讯</li></ul>
电源模块	电源模块插槽, 2U 及以上支持冗余电源
接口保护片	用于抽拉设备、固定输入和输出线材以及保护接口免受碰撞
接地螺丝	增加接地系统的安全性和可靠性, 避免静电引起的火灾, 爆炸等事故


## 模块规格参数

输入模块 (INPUT)		
输入模块 1: 4 路 HDMI 1.3 输入模块		
		<b>主要特点</b> <ul style="list-style-type: none"> <li>• 模块化设计, 模块支持热插拔</li> <li>• 支持 HDMI (带 HDCP) 信号输入</li> <li>• 最大分辨率支持 2048×1080@60Hz</li> <li>• EDID 管理</li> </ul>
接口	输入	4xHDMI-A
性能	分辨率	<b>SMPTE</b> 720x480p@60   720x576p@50   1280x720p@23.98/24/25/29.97/30/50/ 59.94/60   1920x1080i@50/59.94/60   1920x1080p@24/25/29.97/30/50/ 59.94/60   自定义
		<b>VESA</b> 1024x768p@60/75/85   1280x800p@60   1280x1024p@60/75/85   1360x 768p@60   1366x768p@60   1440x900p@60   1400x1050p@60   1680x 1050p@60   1920x1080p@60   1920x1200p@60   自定义
	自定义分辨率	1536x960@60   1840x960@60   1920x1152@60   1872x1152@60 说明: 以上为实际已测分辨率, 其他自定义分辨率是否支持请以实际设备为准。
	极限宽高	<ul style="list-style-type: none"> <li>• 极限宽度: 2048 (2048x1080@60)</li> <li>• 极限高度: 1200 (1920x1200@60)</li> </ul>
	刷新率	120HZ
	总带载	235W
	EDID 管理	支持
物理参数	重量	0.27kg
	尺寸	202mm x 190.8mm x 20mm
销售编码	产品编码	790-1002-31-0

输入模块 (INPUT)		
输入模块 2: 4 路 DVI 输入模块		
		<b>主要特点</b> <ul style="list-style-type: none"> <li>• 模块化设计, 模块支持热插拔</li> <li>• 支持 4 路标准 DVI 输入</li> <li>• 最大分辨率支持 2048×1080@60Hz</li> <li>• EDID 管理</li> </ul>
接口	输入	4xDVI-I
性能	分辨率	<b>SMPTE</b> 720x480p@60   720x576p@50   1280x720p@23.98/24/25/29.97/30/ 50/59.94/60   1920x1080i@50/59.94/60   1920x1080p@24/25/29.97/30/ 50/59.94/60   自定义
		<b>VESA</b> 1024x768p@60/75/85   1280x800p@60   1280x1024p@60/75/85   1360x768p@60   1366x768p@60   1440x900p@60   1400x1050p@ 60   1680x1050p@60   1920x1080p@60   1920x1200p@60   自定义
	自定义分辨率	1536x960@60   1840x960@60   1920x1152@60   1872x1152@60 说明: 以上为实际已测分辨率, 其他自定义分辨率是否支持请以实际设备为准
	极限宽高	<ul style="list-style-type: none"> <li>• 极限宽度: 2048 (2048x1080@60)</li> <li>• 极限高度: 1200 (1920x1200@60)</li> </ul>
	刷新率	120HZ
	总带载	235W
	EDID 管理	支持
	HDCP	支持 HDCP 1.X
物理参数	重量	0.27kg
	尺寸	202mm x 190.8mm x 20mm
销售编码	产品编码	790-1002-35-0

输入模块 (INPUT)		
输入模块 3: 2 路 HDMI 1.3 & 2 路 DVI 输入模块		
		<b>主要特点</b> <ul style="list-style-type: none"> <li>• 模块化设计, 模块支持热插拔</li> <li>• 支持 HDMI (带 HDCP) 信号输入</li> <li>• 最大分辨率支持 2048 × 1080@60Hz</li> <li>• EDID 管理</li> </ul>
<b>接口</b>	<b>输入</b>	2xHDMI-A   2xDVI-I
<b>性能</b>	<b>分辨率</b>	<b>SMPTE</b> 720x480p@60   720x576p@50   1280x720p@23.98/24/25/29.97/30/50/ 59.94/60   1920x1080i@50/59.94/60   1920x1080p@24/25/29.97/30/50/ 59.94/60   自定义
		<b>VESA</b> 1024x768p@60/75/85   1280x800p@60   1280x1024p@60/75/85   1360x 768p@60   1366x768p@60   1440x900p@60   1400x1050p@60   1680x 1050p@60   1920x1080p@60   1920x1200p@60   自定义
	<b>自定义分辨率</b>	1536x960@60   1840x960@60   1920x1152@60   1872x1152@60 说明: 以上为实际已测分辨率, 其他自定义分辨率是否支持请以实际设备为准。
	<b>极限宽高</b>	<ul style="list-style-type: none"> <li>• 极限宽度: 2048 (2048x1080@60)</li> <li>• 极限高度: 1200 (1920x1200@60)</li> </ul>
	<b>刷新率</b>	120HZ
	<b>总带载</b>	235W
	<b>EDID 管理</b>	支持
	<b>HDCP</b>	支持 HDCP 1.X
<b>物理参数</b>	<b>重量</b>	0.27kg
	<b>尺寸</b>	202mm x 190.8mm x 20mm
<b>销售编码</b>	<b>产品编码</b>	790-1002-44-0


输入模块 (INPUT)		
输入模块 4: 4 路 3G SDI (LOOP) 输入模块		
		<b>主要特点</b> <ul style="list-style-type: none"> <li>• 模块化设计, 支持模块热插拔</li> <li>• 最大分辨率支持 1920×1080@60Hz</li> <li>• 支持 i 制式、p 制式信号输入</li> </ul>
接口	输入	8xBNC (4 IN   4 LOOP)
性能	分辨率	<b>SMPTE</b> 480i@60   720x480p@60   576i@50   1280x720p@50/59.94/60   1920x1080i@50/59.94/60   1920x1080p@23.98/24/25/29.97/30/50/59.94/60
		<b>VESA</b> 1920x1080p@60
	标准	<ul style="list-style-type: none"> <li>• 支持 ST-424 (3G), ST-292 (HD)标准视频输入</li> <li>• 支持 3G-Level A/Level B (DS 模式)</li> </ul>
	刷新率	60HZ
	总带载	207W
	隔行信号输入	支持去隔行
物理参数	重量	0.40kg
	尺寸	202mm x 190.8mm x 20mm
销售编码	产品编码	790-1002-34-0

输入模块 (INPUT)		
<b>输入模块 5: 2 路 HDMI 2.0 &amp; DP 1.2 输入模块</b>		
		<b>主要特点</b> <ul style="list-style-type: none"> <li>• 模块化设计, 模块支持热插拔</li> <li>• 支持 HDMI (带 HDCP) 信号输入</li> <li>• 最大分辨率支持 3840×2160@60Hz</li> <li>• EDID 管理</li> <li>• 选择 1 个 4K60 或 2 个 4K30 输入信号进行使用</li> </ul>
<b>接口</b>	<b>输入</b>	2xHDMI-A   2xDP
<b>性能</b>	<b>分辨率</b>	<b>SMPTE</b> 480i@60   720x480p@60   576i@50   720x576p@50   1280x720p@50/ 59.94/60   1920x1080p@23.98/24/25/29.97/30/50/59.94/60   3840x1080p @30/60   3840x2160p@25/30/50/60   自定义  <b>VESA</b> 640x480p@60/75/85   800x600p@60/75/85   1024x768p@60/75/85   1280x800p@60   1280x1024p@60/75/85   1360x768p@60   1366x768p@ 60   1440x900p@60   1400x1050p@60   1366x768p@60   1680x1050p@ 60   1920x1080p@60   1920x1200p@60   2048x1152p@60   2560x1440p @60   2560x1600p@60   3840x2160p@25/30/50/60
	<b>极限宽高</b>	<ul style="list-style-type: none"> <li>• 极限宽度: 3840</li> <li>• 极限高度: 2160</li> </ul>
	<b>刷新率</b>	120HZ
	<b>总带载</b>	829W
	<b>EDID 管理</b>	支持
	<b>HDCP</b>	支持 HDCP 2.2
<b>物理参数</b>	<b>重量</b>	0.27kg
	<b>尺寸</b>	202mm x 190.8mm x 20mm
<b>销售编码</b>	<b>产品编码</b>	790-1002-33-0

输入模块 (INPUT)		
输入模块 6: 1 路 IP 输入模块		
		<b>主要特点</b> <ul style="list-style-type: none"> <li>• 模块化设计, 支持模块热插拔</li> <li>• 最大支持 16 路 540p@60 解码</li> <li>• 支持 RTSP/RTMP 格式解码</li> <li>• 支持 NDI 协议传输 (预发布)</li> </ul>
接口	输入	1xUSB-A   1xRJ45
性能	分辨率	<b>SMPTE</b> 720p@30/50/60   1080p@30/50/60   2160p@30/60
	网络协议	<ul style="list-style-type: none"> <li>• RTSP</li> <li>• RTMP</li> </ul>
	解码标准	<ul style="list-style-type: none"> <li>• H.265 Main Profile Level 5.1 解码</li> <li>• H.264 Baseline/Main/High Profile Level 5.0 解码</li> </ul>
	解码分辨率	<ul style="list-style-type: none"> <li>• 1 路解码: 3840x2160@60</li> <li>• 4 路解码: 1920x1080@60</li> <li>• 16 路解码: 960x540@60</li> </ul>
	单卡同时解码性能	<ul style="list-style-type: none"> <li>• 1 路解码: 3840x2160@60fps</li> <li>• 4 路解码: 3840x2160@30fps   1920x1080@60fps</li> <li>• 16 路解码: 1920x1080@30fps</li> </ul>
物理参数	重量	0.28kg
	尺寸	202mm x 190.8mm x 20mm
销售编码	产品编码	790-1002-32-0

## 输入模块 (INPUT)

## 输入模块 7: 4 路 HDBaseT 输入模块


		<b>主要特点</b> <ul style="list-style-type: none"> <li>• 模块化设计, 支持模块热插拔</li> <li>• 最大分辨率支持 1920×1080@60Hz</li> <li>• 最大延长距离 100m</li> <li>• 支持无压缩音视频传输</li> </ul>																	
		<table border="1"> <tr> <td><b>接口</b></td> <td><b>输入</b></td> <td>4xRJ45</td> </tr> <tr> <td rowspan="4"><b>性能</b></td> <td rowspan="2"><b>分辨率</b></td> <td><b>SMPTE</b> 720p@50/60   1080p@30/50/60</td> </tr> <tr> <td><b>VESA</b> 800×600@60   1024×768@60   1280×768@60   1280×1024@60   1600×1200@60   1920×1080@60</td> </tr> <tr> <td><b>最高传输速率</b></td> <td>20Gbps</td> </tr> <tr> <td><b>支持传输线缆长度</b></td> <td>100m</td> </tr> <tr> <td rowspan="2"><b>物理参数</b></td> <td><b>重量</b></td> <td>0.30kg</td> </tr> <tr> <td><b>尺寸</b></td> <td>202mm x 190.8mm x 20mm</td> </tr> <tr> <td><b>销售编码</b></td> <td><b>产品编码</b></td> <td>790-1002-46-0</td> </tr> </table>	<b>接口</b>	<b>输入</b>	4xRJ45	<b>性能</b>	<b>分辨率</b>	<b>SMPTE</b> 720p@50/60   1080p@30/50/60	<b>VESA</b> 800×600@60   1024×768@60   1280×768@60   1280×1024@60   1600×1200@60   1920×1080@60	<b>最高传输速率</b>	20Gbps	<b>支持传输线缆长度</b>	100m	<b>物理参数</b>	<b>重量</b>	0.30kg	<b>尺寸</b>	202mm x 190.8mm x 20mm	<b>销售编码</b>
<b>接口</b>	<b>输入</b>	4xRJ45																	
<b>性能</b>	<b>分辨率</b>	<b>SMPTE</b> 720p@50/60   1080p@30/50/60																	
		<b>VESA</b> 800×600@60   1024×768@60   1280×768@60   1280×1024@60   1600×1200@60   1920×1080@60																	
	<b>最高传输速率</b>	20Gbps																	
	<b>支持传输线缆长度</b>	100m																	
<b>物理参数</b>	<b>重量</b>	0.30kg																	
	<b>尺寸</b>	202mm x 190.8mm x 20mm																	
<b>销售编码</b>	<b>产品编码</b>	790-1002-46-0																	



输出模块 (OUTPUT)		
<b>输出模块 1: 4 路 HDMI 1.3 输出模块</b>		
		<b>主要特点</b> <ul style="list-style-type: none"> <li>• 模块化设计, 模块支持热插拔</li> <li>• 最大分辨率支持 2048×1152@60Hz</li> </ul>
<b>接口</b>	<b>输出</b>	4xHDMI-A
<b>性能</b>	<b>分辨率</b>	<b>SMPTE/VESA</b> 1024x768p@60   1280x720p@50/59.94/60   1280x800p@60   1280x1024p@60   1360x768p@60   1366x768p@60   1400x1050p@60   1440x900p@60   1600x1200p@60   1680x1050p@60   1920x1080p@23.98/24/25/29.97/30/50/59.94/60   1920x1200p@60   2560x816p@60   2048x1152p@60   自定义
	<b>自定义分辨率</b>	1536x960p@60   1840x960p@60   1920x1152p@60   1920x1200p@60   1872x1152p@60   2048x1152p@60   1536x1536p@60   2048x1080p@60   2304x1080p@60   2560x960p@60   3840x640p@60   3840x1080p@30   640x3840p@30/50   512x3840p@50   1152x1536p@60 说明: 以上为实际已测分辨率, 其他自定义分辨率是否支持请以实际设备为准
	<b>极限宽高</b>	<ul style="list-style-type: none"> <li>• 极限宽度: 3840 (3840x640p@60)</li> <li>• 极限高度: 3840 (640x3840p@50)</li> </ul>
	<b>刷新率</b>	120HZ
	<b>总带载</b>	245W
<b>物理参数</b>	<b>重量</b>	0.28kg
	<b>尺寸</b>	202mm x 190.8mm x 20mm
<b>销售编码</b>	<b>产品编码</b>	790-1002-36-0

## 输出模块 (OUTPUT)

## 输出模块 2: 4 路 DVI 输出模块

		<b>主要特点</b> <ul style="list-style-type: none"> <li>• 模块化设计, 模块支持热插拔</li> <li>• 最大分辨率支持 2048×1152@60Hz</li> </ul>
		<b>接口</b> 输出 4xDVI-I
<b>性能</b>	<b>分辨率</b>	<b>SMPTE/VESA</b> 1024x768p@60   1280x720p@50/59.94/60   1280x800p@60   1280x1024p@60   1360x768p@60   1366x768p@60   1400x1050p@60   1440x900p@60   1600x1200p@60   1680x1050p@60   1920x1080p@23.98/24/25/29.97/30/50/59.94/60   1920x1200p@60   2560x816p@60   2048x1152p@60   自定义
	<b>自定义分辨率</b>	1536x960p@60   1840x960p@60   1920x1152p@60   1920x1200p@60   1872x1152p@60   2048x1152p@60   1536x1536p@60   2048x1080p@60   2304x1080p@60   2560x960p@60   3840x640p@60   3840x1080p@30   640x3840p@30/50   512x3840p@50   1152x1536p@60 说明: 以上为实际已测分辨率, 其他自定义分辨率是否支持请以实际设备为准
	<b>极限宽高</b>	<ul style="list-style-type: none"> <li>• 极限宽度: 3840 (3840x640p@60)</li> <li>• 极限高度: 3840 (640x3840p@50)</li> </ul>
	<b>刷新率</b>	120HZ
	<b>总带载</b>	245W
<b>物理参数</b>	<b>重量</b>	0.28kg
	<b>尺寸</b>	202mm x 190.8mm x 20mm
<b>销售编码</b>	<b>产品编码</b>	790-1002-41-0

## 输出模块 (OUTPUT)

## 输出模块 3: 4路 3G SDI 输出模块



## 主要特点

- 模块化设计, 模块支持热插拔
- 最大分辨率支持 1920×1080@60Hz

接口	输出	4xBNC
性能	分辨率	<b>SMPTE</b> 1280x720p@50/59.94/60   1920x1080p@23.98/24/25/29.97/30/50/ 59.94/60
	刷新率	60Hz
	总带载	207W
物理参数	重量	0.34kg
	尺寸	202mm x 190.8mm x 20mm
销售编码	产品编码	790-1002-40-0


## 输出模块 (OUTPUT)

## 输出模块 4: 2 路 HDMI 2.0 输出模块

		<b>主要特点</b> <ul style="list-style-type: none"> <li>• 模块化设计, 模块支持热插拔</li> <li>• 最大分辨率支持 4096×2160@60Hz</li> </ul>
		<b>接口</b> <b>输出</b> 2xHDMI-A
<b>性能</b>	<b>分辨率</b>	<b>SMPTE/VESA</b> 1024x768p@60   1280x720p@50/59.94/60   1280x800p@60   1280x1024p@60   1360x768p@60   1400x1050p@60   1440x900p@60   1600x1200p@60   1680x1050p@60   1920x1080p@23.98/24/25/29.97/30/50/59.94/60   1920x1200p@60   2560x816p@60   2048x1152p@60   2560x1440p@60   2560x1600p@60   3840x1080p@30/60   3840x2160p@50/59.94/60   4096x2160p@25/50/59.94/60   自定义
	<b>自定义分辨率</b>	1024x768@60   1280x720@50/59.94/60   1280x800@60   1280x1024@60   1360x768@60   1400x1050@60   1440x900@60   1600x1200@60   1680x1050@60   1920x1080@23.98/24/25/29.97/30/50/59.94/60   1920x1200@60   2560x816@60   2048x1152@60   2560x1440@60   2560x1600@60   3840x1080@60   3840x2160@50/59.94/60   4096x2160@25/50/59.94/60 说明: 以上为实际已测分辨率, 其他自定义分辨率是否支持请以实际设备为准
	<b>极限宽高</b>	<ul style="list-style-type: none"> <li>• 极限宽度: 4096 ( 4096x2160p@60 )</li> <li>• 极限高度: 2160 ( 4096x2160p@60 )</li> </ul>
	<b>刷新率</b>	120HZ
	<b>总带载</b>	884W
<b>物理参数</b>	<b>重量</b>	0.26kg
	<b>尺寸</b>	202mm x 190.8mm x 20mm
<b>销售编码</b>	<b>产品编码</b>	790-1002-38-0

## 输出模块 (OUTPUT)


## 输出模块 5: 4 路 HDBaseT 输出模块

		<b>主要特点</b> <ul style="list-style-type: none"> <li>• 模块化设计, 支持模块热插拔</li> <li>• 最大分辨率支持 1920×1080@60Hz</li> <li>• 支持 8 图层任意裁剪, 缩放, 漫游</li> <li>• 最大输出延长距离 100m</li> </ul>																	
		<table border="1"> <tr> <td><b>接口</b></td> <td><b>输出</b></td> <td>4xRJ45</td> </tr> <tr> <td rowspan="4"><b>性能</b></td> <td rowspan="2"><b>分辨率</b></td> <td><b>SMPTE</b> 720p@50/60   1080p@30/50/60</td> </tr> <tr> <td><b>VESA</b> 800×600@60   1024×768@60   1280×768@60   1280×1024@60   1600×1200@60  1920×1080@60</td> </tr> <tr> <td><b>最高传输速率</b></td> <td>20Gbps</td> </tr> <tr> <td><b>支持传输线缆长度</b></td> <td>100m</td> </tr> <tr> <td rowspan="2"><b>物理参数</b></td> <td><b>重量</b></td> <td>0.30kg</td> </tr> <tr> <td><b>尺寸</b></td> <td>202mm x 190.8mm x 20mm</td> </tr> <tr> <td><b>销售编码</b></td> <td><b>产品编码</b></td> <td>790-1002-47-0</td> </tr> </table>	<b>接口</b>	<b>输出</b>	4xRJ45	<b>性能</b>	<b>分辨率</b>	<b>SMPTE</b> 720p@50/60   1080p@30/50/60	<b>VESA</b> 800×600@60   1024×768@60   1280×768@60   1280×1024@60   1600×1200@60  1920×1080@60	<b>最高传输速率</b>	20Gbps	<b>支持传输线缆长度</b>	100m	<b>物理参数</b>	<b>重量</b>	0.30kg	<b>尺寸</b>	202mm x 190.8mm x 20mm	<b>销售编码</b>
<b>接口</b>	<b>输出</b>	4xRJ45																	
<b>性能</b>	<b>分辨率</b>	<b>SMPTE</b> 720p@50/60   1080p@30/50/60																	
		<b>VESA</b> 800×600@60   1024×768@60   1280×768@60   1280×1024@60   1600×1200@60  1920×1080@60																	
	<b>最高传输速率</b>	20Gbps																	
	<b>支持传输线缆长度</b>	100m																	
<b>物理参数</b>	<b>重量</b>	0.30kg																	
	<b>尺寸</b>	202mm x 190.8mm x 20mm																	
<b>销售编码</b>	<b>产品编码</b>	790-1002-47-0																	

## 输出模块 (OUTPUT)

预发布


## 输出模块 6: 流媒体直播输出模块

		<b>主要特点</b> <ul style="list-style-type: none"> <li>• 模块化设计, 模块支持热插拔</li> <li>• 最大分辨率支持 1920×1080@60Hz</li> <li>• 支持 HDMI 1.3 接口预监</li> <li>• 支持 USB 3.0 接口录制</li> <li>• 支持网口、USB-C 接口推流</li> <li>• 支持 RTMP、RTMPS、NDI 等 2 个以上平台同时推流</li> </ul>		
		接口	输出	1xHDMI-A   1xUSB-A   1xRJ45   1xUSB-C
性能	输出分辨率	<b>SMPTE</b> 720p@50/60   1080p@23.98/24.97/50/59.94/60		
		<b>VESA</b> 1024×768@60   1280×720@50/60   1280×768@60   1280×1024@60   1360×768@60   1920×1080@60		
	视频	视频格式	HDCP 2.2	
		视频延迟	<4 帧	
	音频	音频延迟	最大 8 帧	
		音频格式	USB: Linear PCM, 16 bits/48 kHz, 2 ch	
	录制/储存	录制格式	MP4	
		磁盘格式	FAT32(≤32 GB)   exFAT(64GB~2T)	
支持标准	USB	3.0		
	H.265	ITU-T H.265/ ISO/IEC 23008-2		
刷新率	60HZ			
物理参数	重量	0.28kg		
	尺寸	202mm x 190.8mm x 20mm		
销售编码	产品编码	790-1002-45-0		

## 输出模块 (OUTPUT)

预发布

## 输出模块 7: 4 路输入 &amp; 4 路输出模拟音频模块

		<b>主要特点</b> <ul style="list-style-type: none"> <li>• 模块化设计, 模块支持热插拔</li> <li>• 支持音频音量调节</li> <li>• 最高支持 4 路音频输入及输出</li> <li>• 音视频同步切换</li> <li>• 支持不同场景的音频设置</li> <li>• 支持提取任意数字及模拟音频</li> </ul>
接口	输入	4x3.5mm 音频插孔
	输出	4x3.5mm 音频插孔
性能	声道	立体声, 双声道
物理参数	重量	0.30kg
	尺寸	202mm x 190.8mm x 20mm
销售编码	产品编码	790-1002-28-0

## 输出模块 (OUTPUT)

## 输出模块 8: Dante 带 2 路 HDMI 1.3 输出模块

		<b>主要特点</b> <ul style="list-style-type: none"> <li>• 模块化设计, 模块支持热插拔</li> <li>• 支持 Dante 音频信号输入输出, 最大支持 32 音频通道</li> <li>• 最大分辨率支持 2048×1152@60Hz</li> <li>• 支持 Dante 音频与 HDMI1.3 内嵌音频相互替换</li> <li>• 支持音频音量调节</li> <li>• 支持混音</li> <li>• 低延时无损传输音频</li> </ul>
		<b>接口</b> <b>输出</b> 2xHDMI-A   2xRJ45
<b>性能</b>	<b>分辨率</b>	<b>SMPTE/VESA</b> 1024x768p@60   1280x720p@50/59.94/60   1280x800p@60   1280x1024p@60   1360x768p@60   1366x768p@60   1400x1050p@60   1440x900p@60   1600x1200p@60   1680x1050p@60   1920x1080p@23.98/24/25/29.97/30/50/59.94/60   1920x1200p@60   2560x816p@60   2048x1152p@60   自定义
	<b>自定义分辨率</b>	1536x960p@60   1840x960p@60   1920x1152p@60   1920x1200p@60   1872x1152p@60   2048x1152p@60   1536x1536p@60   2048x1080p@60   2304x1080p@60   2560x960p@60   3840x640p@60   3840x1080p@30   640x3840p@30/50   512x3840p@50   1152x1536p@60 说明: 以上为实际已测分辨率, 其他自定义分辨率是否支持请以实际设备为准
	<b>极限宽高</b>	<ul style="list-style-type: none"> <li>• 极限宽度: 3840 (3840x640p@60)</li> <li>• 极限高度: 3840 (640x3840p@50)</li> </ul>
	<b>采样率</b>	48KHZ
	<b>刷新率</b>	120HZ
	<b>总带载</b>	245W
<b>物理参数</b>	<b>重量</b>	0.31kg
	<b>尺寸</b>	202mm x 190.8mm x 20mm
<b>销售编码</b>	<b>产品编码</b>	790-1002-43-0




## 通讯模块 (COMM)

### 通讯模块 1: 带 PVW HDMI 及流媒体通讯控制模块

		<b>主要特点</b> <ul style="list-style-type: none"> <li>• 模块化设计, 模块支持热插拔</li> </ul>
<b>接口</b>	<b>接口类型</b>	<b>说明</b>
	1xPVW (HDMI)	预监输入模块, 可实现多画面监看
	1xIP (H.265)	流媒体输入模块, 用于远端控制和 IP 回显
	1xLAN	以太网控制网口, 可接路由器或者电脑网口以实现中控控制和上位机控制
	1xRS232	串口, 用于升级、中控控制和上位机控制
	1xUSB	USB 接口用于设备升级
	1xTRS	音频接口, 用于音频监听
<b>物理参数</b>	<b>重量</b>	0.30kg
	<b>尺寸</b>	202mm x 190.8mm x 20mm
<b>销售编码</b>	<b>产品编码</b>	790-1002-37-0

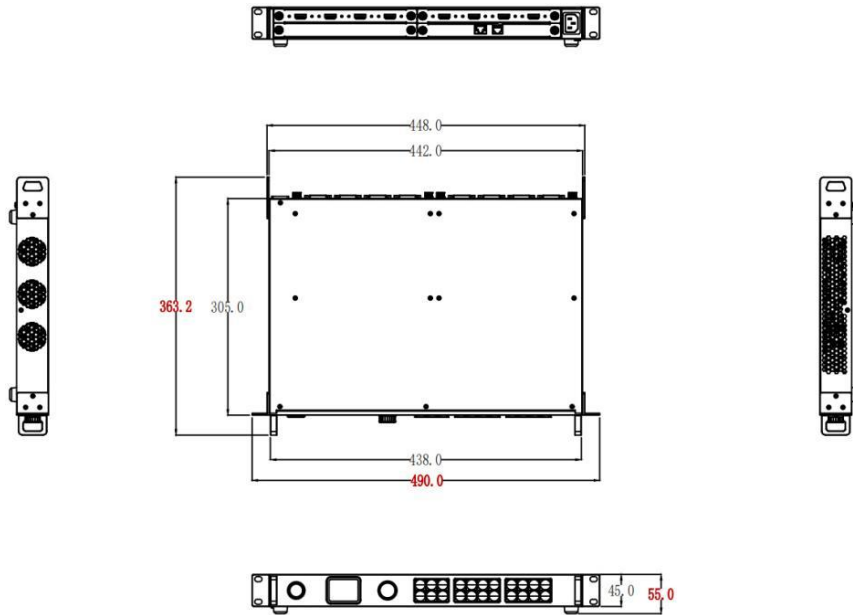
## 通讯模块 (COMM)

### 通讯模块 2: 普通通讯模块

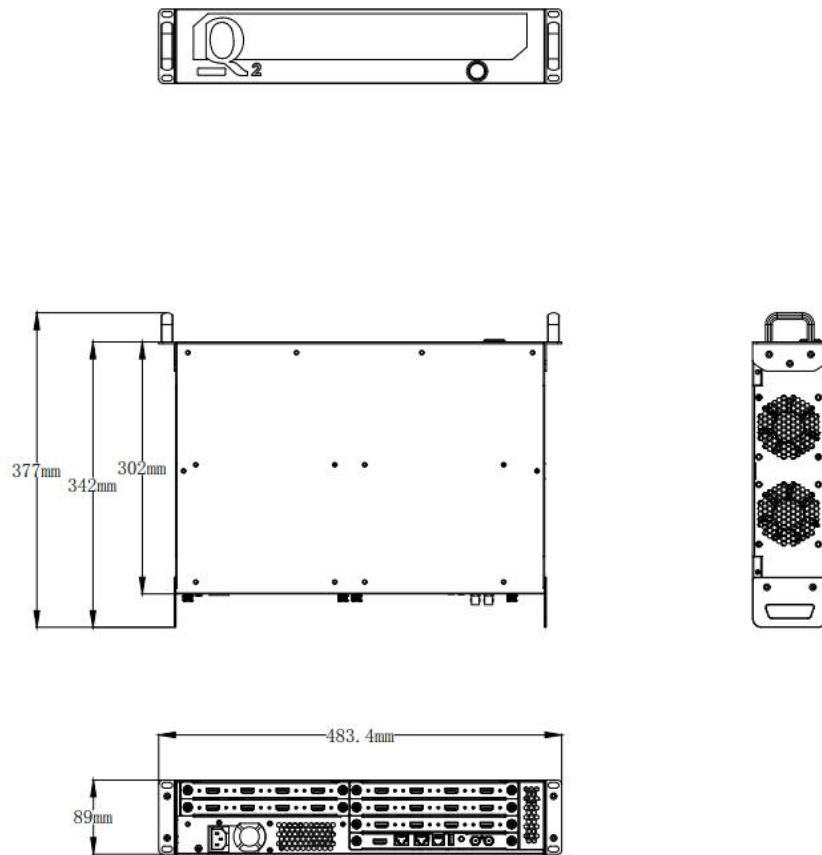
		<b>主要特点</b> <ul style="list-style-type: none"> <li>• 模块化设计, 模块支持热插拔</li> </ul>
<b>接口</b>	<b>接口类型</b>	<b>说明</b>
	1xLAN	以太网控制网口, 可接路由器或者电脑网口以实现中控控制和上位机控制
<b>物理参数</b>	<b>重量</b>	0.22kg
	<b>尺寸</b>	202mm x 190.8mm x 20mm
<b>销售编码</b>	<b>产品编码</b>	790-1002-39-0

### 尺寸图

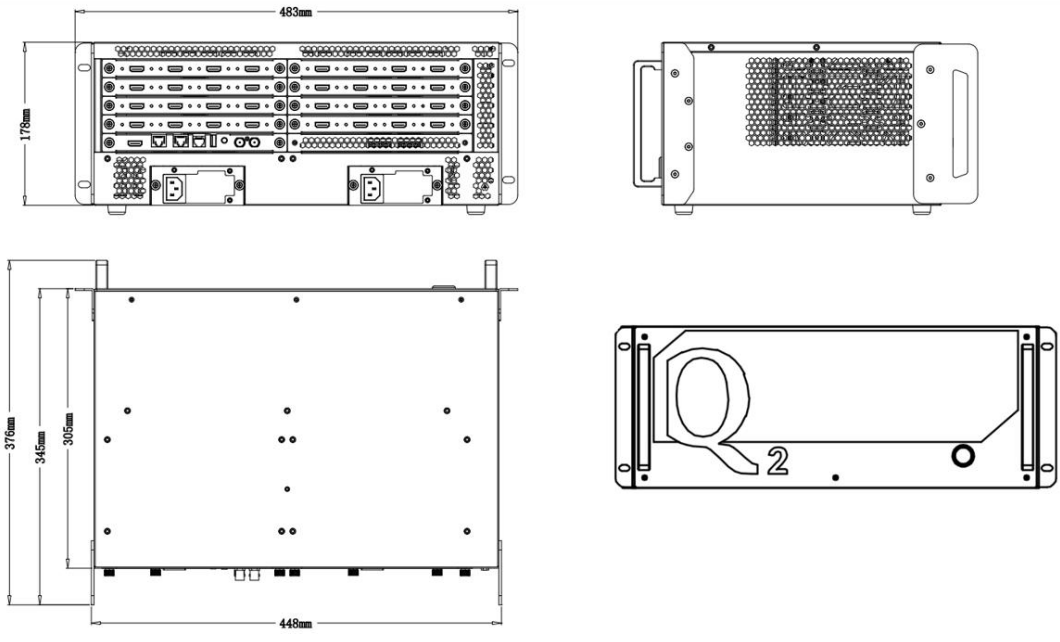
Q2 Gen2 1U 尺寸: 90mm x 363.2mm x 55mm



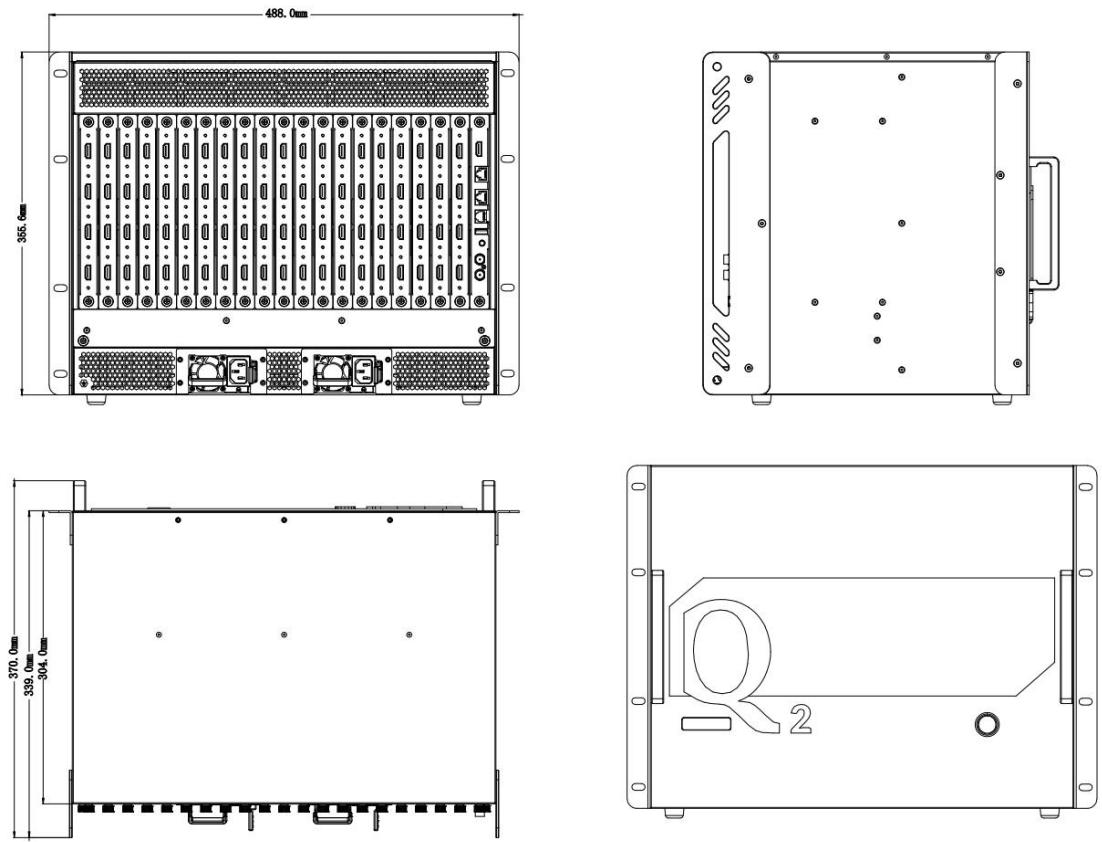
Q2 Gen2 2U 尺寸: 483.4mmx377mmx89mm



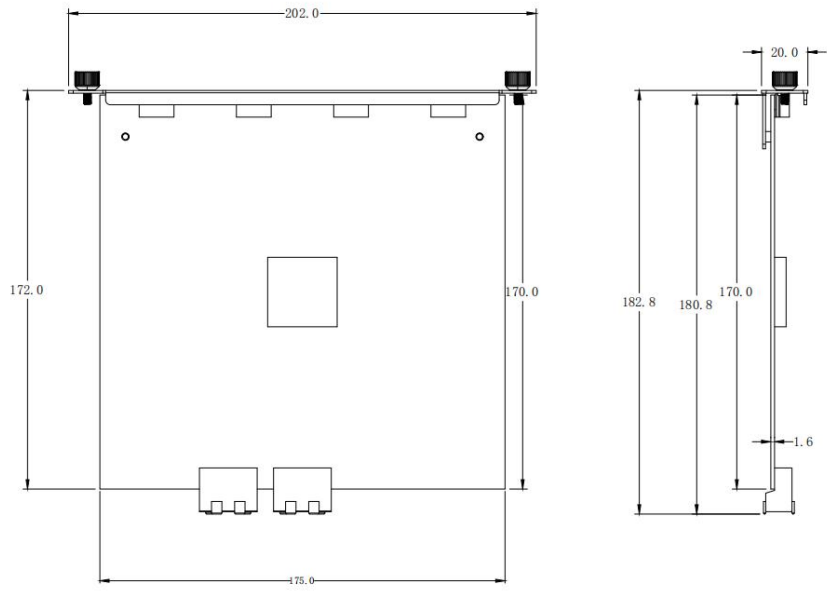
Q2 Gen2 4U 尺寸: 483.4mmx376mmx178mm



Q2 Gen2 8U 尺寸: 488mm x 370mm x 355.6mm



通用模块尺寸：202mm x 190.8mm x 20mm



单位：mm

## 产品规格

型号		Q2 Gen2 1U	Q2 Gen2 2U	Q2 Gen2 4U	Q2 Gen2 8U	
规格		1U	2U	4U	8U	
输入卡槽数		2	3	4	10	
输出卡槽数		1	2	4	10	
混插输入模块		不支持	不支持	输出卡槽 No. 1~4	输出卡槽 No. 1~8	
物理参数	裸机尺寸	490×363.2×55mm	483.4×377×89mm	483.4×376×178mm	488×370×355.6mm	
	包装尺寸	530×440×120mm	630×585×250mm	645×525×295mm	585×460×520mm	
	裸机重量	3.80kg	5.53kg	7.24kg	13.42kg	
	包装重量	5.50kg	9.25kg	11.47kg	18.42kg	
	模块重量	<b>输入模块</b>				
		4 路 HDMI 1.3 输入模块	0.27kg	4 路 DVI 输入模块	0.27kg	
		2 路 HDMI 1.3&2 路 DVI 输入模块	0.27kg	4 路 3G SDI (LOOP) 输入模块	0.40kg	
		2 路 HDMI 2.0 & DP 1.2 输入模块	0.27kg	1 路 IP 输入模块	0.28kg	
		4 路 HDBaseT 输入模块	0.30kg			
		<b>输出模块</b>				
		4 路 HDMI 1.3 输出模块	0.28kg	4 路 DVI 输出模块	0.28kg	
		4 路 3G SDI 输出模块	0.34kg	2 路 HDMI 2.0 输出模块	0.26kg	
		1 路 IP 输出模块	0.28kg	流媒体直播输出输出模块	0.28kg	
		4 路输入 & 4 路输出模拟音频模块	0.30kg	Dante 带 2 路 HDMI1.3 输出模块	0.31kg	
		4 路 HDBaseT 输出模块	0.30kg			
		<b>其他模块</b>				
		普通通讯模块	0.22kg	带 PVW HDMI 及流媒体通讯模块	0.30kg	
冗余电源 300W	0.74kg	冗余电源 550W	TBC			
装箱清单	1 x 网线 1 x DVI 线 1 x HDM 线 1 x USB 转 RS232 线		1 x HDMI 转 DVI 线 1 x RS232 转 RJ11 线 1 x 电源线			
支持标准	SDI	SD/HD/3G				
	HDMI	2.0 (支持 HDCP 1.X)				
	DVI	1.0 (兼容 HDMI 1.3)				
	DP	1.2				
	H.265	H.265				
	HDBaseT	1.0				
电源	输入电压	AC 100V-240V, 50/60Hz (2U 及以上支持冗余电源)				
工作环境	工作温度	0°C ~ 45°C				
	工作湿度	15%~85%, 无冷凝				
存储环境	存储温度	0°C~55°C				
	存储湿度	5% ~ 85%, 无冷凝				
认证		CCC、CE、FCC、RoHS、CNAS、公安认证				

## 视频源规格

输入接口		特性		
		位深	色彩空间/采样	输入分辨率
输入模块 1	HDMI 2.0	8bit	RGB4:4:4	3840x2160@60
			YCbCr4:4:4	
			YCbCr4:2:2	
输入模块 2	HDMI 1.3	8bit	RGB4:4:4	1920x1080@60
			YCbCr4:4:4	
			YCbCr4:2:2	
		10bit/12bit	RGB4:4:4	1920x1080@30
			YCbCr4:4:4	
			YCbCr4:2:2	
输入模块 3	DVI	8bit	RGB4:4:4	1920x1080@60
			YCbCr4:4:4	
			YCbCr4:2:2	
		10bit/12bit	RGB4:4:4	1920x1080@30
			YCbCr4:4:4	
			YCbCr4:2:2	
输入模块 4	SDI	10bit	YCbCr4:2:2	1920x1080@60
	补充说明	<ul style="list-style-type: none"> <li>对输入模块如有其他分辨率、帧频、位深需求，请联系视诚科技进行定制。</li> </ul>		
输出接口		特性		
		位深	色彩空间/采样	输出分辨率
输出模块 1	HDMI 1.3	8bit	RGB4:4:4	1920x1080@60
			YCbCr4:4:4	
			YCbCr4:2:2	
		10bit/12bit	RGB4:4:4	1920x1080@30
			YCbCr4:4:4	
			YCbCr4:2:2	

## 声明与警告

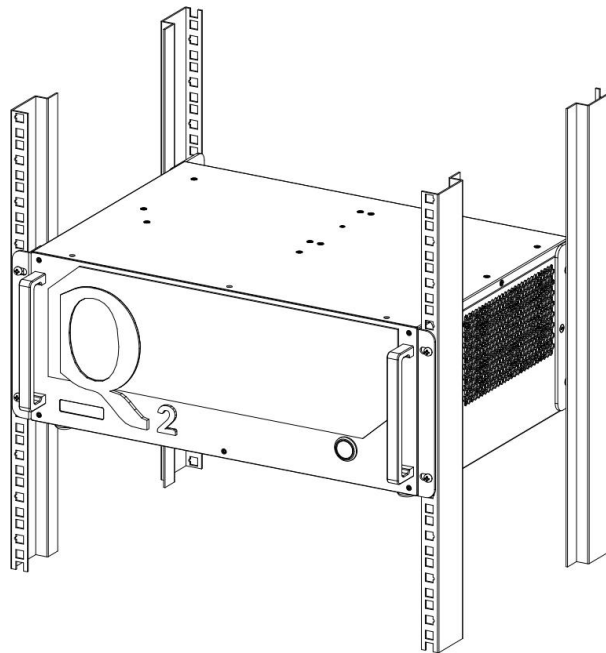
### 安全操作概要

安全操作概要只针对操作人员。

- 请勿开盖 — 本产品无客户自我操作服务，拆盖可能会有暴露危险的电压，为防止人身事故的发生，请勿自行解开上盖板。
- 正确使用电源 — 本产品通常不支持高于 230 伏的电源导体，包括地接导体。为了更安全操作，建议使用地接的方式。
- 正确接地 — 本产品通过接地导体或电源线接地。为了避免电流冲击，在连接产品输入或输出端前请将电源线插入接有电线的插座。电源线中接地导体的保护性接地在安全操作中是必不可少的。
- 使用适当的电源线 — 产品只能使用指定的电源线和接口。并且只能在电源线状态良好的情况下使用。改变指定的电源线和接口需找合格的技术人员。
- 使用适当的保险丝 — 在额定电压电流的情况下，只能使用相同类型的保险丝。替换指定的保险丝请找合格的技术人员。
- 远离易燃易爆危险物品 — 远离易燃易爆物品，不要在易爆的环境下操作本产品。

### 安装声明

当产品需要安装在支架上时，请使用 4 颗大小为 MS\*12 的螺钉安装，安装支架应能承受至少 42kg 的重量。



- 安全保护措施 — 为了保护用户免受电击，请确保底盘通过地线接地，提供交流电源。插座应该装在设备附近以利于连接。
- 拆箱和检验 — 在打开处理器包装箱之前，请检查是否损坏。如果有损坏，请及时通知承运人以确认赔付相关事宜。开箱后，请对照包装明细再次确认。如果发现配件不全，请及时联系相应的销售人员。
- 预备场地 — 安装处理器时候应保证所在的环境整洁，光亮，防静电，有足够的功率，通风以及空间等要素。
- 机械负载 — 设备安装在机架上时，应保证不会由于机械负载不均匀而造成危险情况。

## 销售编码

产品代码	项目
710-1002-09-0	Q2 Gen2 1U
710-1002-03-0	Q2 Gen2 2U (标配普通通讯模块)
710-1002-03-1	Q2 Gen2 2U (标配 PVW 通讯模块)
710-1002-02-0	Q2 Gen2 4U (标配普通通讯模块)
710-1002-02-1	Q2 Gen2 4U (标配 PVW 通讯模块)
710-1002-04-0	Q2 Gen2 8U (标配普通通讯模块)
710-1002-04-1	Q2 Gen2 8U (标配 PVW 通讯模块)
790-1002-31-0	Q 系列 4 路 HDMI 1.3 输入模块
790-1002-32-0	Q 系列 1 路 IP 输入模块
790-1002-33-0	Q 系列 2 路 HDMI 2.0 & DP 1.2 输入模块
790-1002-34-0	Q 系列 4 路 3G SDI (LOOP) 输入模块
790-1002-35-0	Q 系列 4 路 DVI 输入模块
790-1002-44-0	Q 系列 2 路 HDMI 1.3 & 2 路 DVI 输入模块
790-1002-46-0	Q 系列 4 路 HDBaseT 输入模块
790-1002-28-0	Q 系列 4 路输入 & 4 路输出模拟音频模块 (预发布)
790-1002-36-0	Q 系列 4 路 HDMI 1.3 输出模块
790-1002-37-0	Q 系列 带 PVW HDMI 及流媒体通讯控制模块
790-1002-38-0	Q 系列 2 路 HDMI 2.0 输出模块
790-1002-39-0	Q 系列 普通通讯模块
790-1002-40-0	Q 系列 4 路 3G SDI 输出模块
790-1002-41-0	Q 系列 4 路 DVI 输出模块
790-1002-42-0	Q 系列 1 路 IP 输出模块 (预发布)
790-1002-43-0	Q 系列 Dante 带 2 路 HDMI 1.3 输出模块
790-1002-45-0	Q 系列 流媒体直播输出模块 (预发布)
790-1002-47-0	Q 系列 4 路 HDBaseT 输出模块
950-0016-00-0	Q 系列 冗余电源 300W (适用于 2U)
950-1004-01-0	Q 系列 冗余电源 300W (适用于 4U)
950-0017-00-0	Q 系列 冗余电源 550W (适用于 8U)

## 厦门视诚科技有限公司

公司总部: 厦门火炬高新区新科广场 3 号楼坂上社 37-3 号 601A 室

网址: [www.rgblink.cn](http://www.rgblink.cn) | 电话: +86-0592-5771197 | 传真: +86-0592-5788216 | E-mail: [sales@rgblink.com](mailto:sales@rgblink.com)



©2023 最终解释权归视诚科技所有

[www.rgblink.cn](http://www.rgblink.cn)



31

文件模板版本  
RGB-PC-SP-25 May-003