

RGB20X-NDI-WH 20倍NDI摄像头

NDI®

主要特点

- 全高清，多接口，多协议，高倍速光学变焦
- 低光场景下保持高性能
- 分辨率高达1920×1080p@60
- 新型低噪声CMOS传感器
- H.264/H.265双码流输出
- PTZ云台控制
- 同时支持HDMI，3G-SDI，NDI和IP流



正面



背面

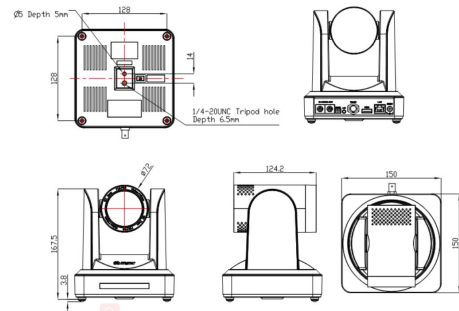
规格

接口	视频输出	HDMI SDI NDI	1×HDMI-A 1×BNC 1×RJ45
	音频	输入	1×3.5mm 音频插座
	通讯	RS232输入/输出	2×DIN 8
		RS485 网络	1×2针接口 1×100M网口(10/100BASE-TX)
电源		1×HEC3800 DC Socket	
性能	摄像头	镜头光学变焦	20X f=5.5~110mm
		视角	3.3°~54.7°
		光圈系数	F1.6~F3.5
		数码变焦	10X
		最低照度	0.5 lux (F1.8, AGC ON)
		数字降噪	2D & 3D 数字降噪
		白平衡	自动/手动/一键白平衡/3000K/3500K/4000K/4500K/5000K/5500K/6000K/6500K/7000K
		聚焦/光圈/电子快门	自动/手动
		背光补偿	开/关
		动态范围	关/动态等级调整
	视频调节	亮度,色调,饱和度,对比度,锐度,黑白模式,伽马曲线	
	信噪比	>55dB	
	有效像素	207万,16:9	
云台参数	水平/俯仰转动	-170°~+170°/-30°~+90°	
	水平/俯仰控制速度	0.1~60°/秒,0.1~30°/秒	
	预置位速度/数量	水平: 60°/秒, 俯仰: 30°/秒; 最多可设置255个预置位(遥控器10个)	
音频压缩格式	AAC、MP3、G.711A		
视频压缩格式	H.264, H.265, 双码流输出		
输出分辨率	720p25/29.97/30/50/59.94/60 1080p25/30/29.97/30/50/59.94/60		
控制协议	VISCA Pelco-D Pelco-P		
波特率	115200 9600 4800 2400bps		
网络协议	NDI RTSP RTMP ONVIF GB/T28181		
支持标准	HDMI	1.3	
	SDI	SMPTE 425M (Level A & B) SMPTE 424M SMPTE 292M SMPTE 259M-C DVB-ASI	
	NDI	NDI HX 低带宽版本	
电源	输入电压	DC12V/1.5A	
	最大功率	12W	
工作环境	温度	-10℃~50℃	
	湿度	20%~80%	
物理参数	重量	裸机重量 1.4kg	
	尺寸	裸机尺寸 150mm×150mm×167.5mm	

订货编码

产品编码	项目
981-0011-04-0	RGB20X-NDI-WH 20倍NDI摄像头

尺寸图



电话: +86-592-5771197 传真: +86-592-5788216 E-mail: sales@rgblink.com

公司总部: 厦门市湖里区留学人员创业园伟业楼5601-608

所有规格如有变更, 恕不另行通知!

视诚 **RGBlink**
www.rgblink.cn

