

# RGB3X-EPTZ-BK

## 教育跟踪摄像头



### 主要特点

- 智能教学跟踪，支持多种跟踪模式
- 超宽动态曝光功能
- 抗干扰能力和环境适应性强
- 广角无畸变镜头
- 低噪声高信噪比
- 多种视频压缩标准，支持多码流输出
- 支持PoE

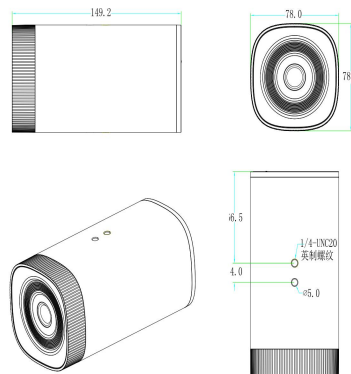
### 规格

接口	视频输出	SDI	1×BNC
		USB 3.0	1×USB
	音频	输入	1×3.5mm 音频插座
	通讯	RS232	1×3针接口
		RS485	1×2针接口
		LAN(支持PoE)	1×RJ45
	电源		1× HEC3800电源插座
性能	摄像头	图像传感器	1/2.8英寸高品质4K CMOS传感器
		焦距	f=6.8mm
		视角	51.6°(D) /45.5°(H)/26.5°(V)
		光圈系数	F2.5
		电子变倍	3X
		最低照度	0.1 Lux (F1.8,AGC ON)
		数字降噪	2D & 3D 数字降噪
		白平衡	自动/手动/一键白平衡/指定色温(2400K~7100K,步长为100)
		聚焦	定焦
		曝光	自动/手动/快门优先/亮度优先
	背光补偿	开/关	
	信噪比	>50dB	
	有效像素	828万,16:9	
	视频输出分辨率	SDI	1080P@30/29.97/25fps   720P@60/59.94//50fps/29.97fps
		USB 3.0	1920*1080   1600*896   1280*720   1024*576   960*540   800*600   800*448   720*576   720*480   640*480   640*360   480*270   352*288   320*240@30/25/20/15/10/5fps
	音频压缩格式	AAC   MP3   G.711A	
	视频压缩格式	H.264   H.265   MJPEG   YUY2   NV12	
	控制协议	VISCA   Pelco-D   Pelco-P	
	波特率(bps)	115200   9600   4800   2400bps	
	网络协议	RTSP   RTMP   SRT   ONVIF   GB/T28181   VISCA	
电源	输入电压	DC12V	
	最大功率	5W	
工作环境	温度	-10℃~50℃	
	湿度	20%~80%	
物理参数	重量	0.53kg	
	尺寸	149.2mm×179mm×144.7mm	

### 订货编码

产品编码	型号
981-0011-18-0	RGB3X-EPTZ-BK 教育跟踪摄像头

### 尺寸图



\*该PTZ没有标配摄像机支架，如若需要请联系RGBlink销售另外购买

电话: +86-592-5771197 传真: +86-592-5788216 E-mail: sales@rgblink.com

公司总部: 厦门市湖里区留学人员创业园伟业楼5601

所有规格如有变更, 恕不另行通知!

视诚 RGBlink®

www.rgblink.cn

