

RGB20X-USB-WH

USB 3.0 20倍PTZ光学变焦摄像头



主要特点

- 全高清, 宽视角, 多接口, 多协议
- 自动聚焦
- 低噪声高信噪比
- 支持多达255个预置位
- PTZ 云台控制
- 多种场所应用
- 低功耗休眠/唤醒

规格

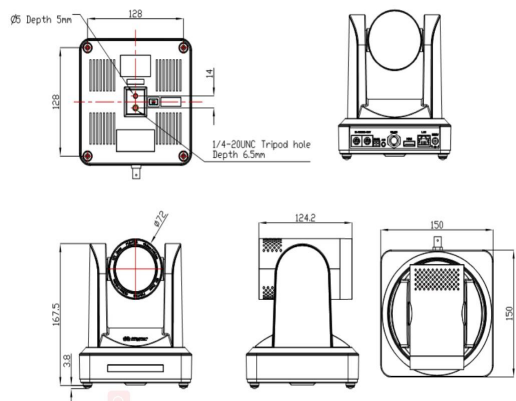
接口	视频输出	USB 3.0 HDMI	1×USB-A 1×HDMI-A	
	通讯	LAN RS485	1×RJ45 1×2针接口	
	电源		1×HEC3800 DC 插座	
性能	摄像头	镜头光学变焦 视角 光圈系数 最低照度 数字降噪 白平衡 聚焦 曝光 背光补偿 视频调节 信噪比 有效像素	20X f=5.5~110mm 3.3°~ 54.7° F1.6 ~ F3.5 0.5 lux (F1.8,AGC ON) 2D & 3D 数字降噪 自动/手动/一键白平衡/3000K/3500K/4000K/4500K/5000K/5500K/6000K/6500K/7000K 自动/手动/一键聚焦 自动/手动 开/关 亮度/色调/饱和度/对比度/锐度/黑白模式/伽马曲线 >55dB 207万,16:9	
	云台参数	水平/俯仰转动 水平/俯仰控制速度 预置位速度/数量	-170°~+170°/-30°~+90° 0.1~60°/秒; 0.1~30°/秒 水平: 60°/秒, 俯仰: 30°/秒; 最多可设置255个预置位(遥控器10个)	
	视频压缩格式	MJPG H.264 H.265		
	输出分辨率	720p25/29.97/30/50/59.94/60 1080p25/30/29.97/30/50/59.94/60		
	控制协议	VISCA Pelco-D Pelco-P		
	网络协议	RTSP RTMP ONVIF GB/T28181 VISCA		
	支持操作系统	Windows 7 Windows8 Windows10 Mac osx Linux等操作系统		
	USB通信协议	UVC		
	电源	输入电压	DC12V/0.25A	
		最大功率	2.5W	
工作环境	工作温度	-10℃~50℃		
	工作湿度	20%~80%		
物理参数	设备重量	1.4kg		
	设备尺寸	150mm×150mm×167.5mm		

订货编码

产品编码	项目
981-0011-13-0	RGB20X-USB-WH USB 3.0 20倍 PTZ光学变焦摄像头

*该PTZ没有标配摄像机支架, 如若需要请联系RGBlink销售另外购买

尺寸图



电话: +86-592-5771197 传真: +86-592-5788216 E-mail: sales@rgblink.com
公司总部: 厦门市湖里区留学人员创业园伟业楼S601

所有规格如有变更, 恕不另行通知!

视诚 RGBlink®
www.rgblink.cn

