

# RGB20X-POE-WH 20倍PTZ摄像头



正面



背面

## 主要特点

- 全高清，多接口，多协议，高速光学变焦
- 低光场景下保持高性能
- 分辨率高达1920×1080p@60
- H.264/H.265双码流输出
- PTZ 云台控制
- 多种场所应用
- 低功耗休眠/唤醒
- 支持PoE(IEEE 802.3af 48V)

## 规格

接口	视频输出	HDMI SDI LAN(支持PoE)	1×HDMI-A 1×BNC 1×RJ45	
	音频	输入	1×3.5mm 音频插座	
	通讯	RS232 RS485 网络	2×DIN 8 1×2针接口 1×100M网口 (10/100BASE-TX)	
	电源		1×HEC3800 DC 插座	
性能	摄像头	镜头光学变焦 视角 光圈系数 数码变焦 最低照度 数字降噪 白平衡 聚焦/光圈/电子快门 背光补偿 动态范围 视频调节 信噪比 有效像素	20X f=5.5~110mm 3.3°~ 54.7° F1.6 ~ F3.5 10X 0.5 lux (F1.8,AGC ON) 2D & 3D 数字降噪 自动/手动/一键白平衡/3000K/3500K/4000K/4500K/5000K/5500K/6000K/6500K/7000K 自动/手动 开/关 关/动态等级调整 亮度/色调/饱和度/对比度/锐度/黑白模式/伽马曲线 >55dB 207万,16:9	
	云台参数	水平/俯仰转动 水平/俯仰控制速度 预置位速度/数量	-170°~+170°/-30°~+90° 0.1~60°/秒; 0.1~30°/秒 水平: 60°/秒, 俯仰: 30°/秒; 最多可设置255个预置位(遥控器10个)	
	音频压缩格式	AAC、MP3、G.711A		
	视频压缩格式	H.264, H.265, 双码流输出		
	输出分辨率	720p25/29.97/30/50/59.94/60   1080p25/30/29.97/30/50/59.94/60		
	控制协议	VISCA   Pelco-D   Pelco-P		
	波特率 (bps)	115200   9600   4800   2400bps		
	网络协议	RTSP   RTMP   ONVIF   GB/T28181   VISCA		
	支持标准	HDMI 1.3 SDI SMPTE 425M (Level A & B)   SMPTE 424M   SMPTE 292M   SMPTE 259M-C   DVB-ASI		
	电源	输入电压	DC12V/1.5A	
		最大功率	12W	
	工作环境	温度	-10℃~50℃	
		湿度	20%~80%	
	物理参数	重量	裸机重量	1.4kg
尺寸		裸机尺寸	150mm×150mm×167.5mm	

## 订货编码

产品编码	项目
981-0011-11-0	RGB20X-POE-WH 20倍PTZ摄像头(支持PoE)

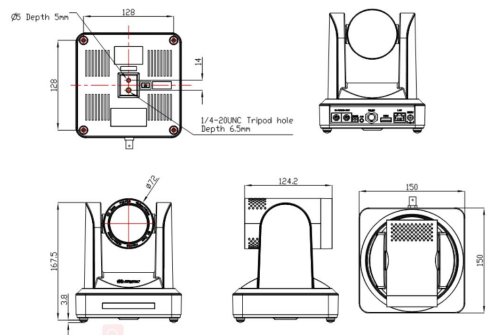
\*该PTZ没有标配摄像机支架，如若需要请联系RGBlink销售另外购买

电话: +86-592-5771197 传真: +86-592-5788216 E-mail: sales@rgblink.com

公司总部: 厦门市湖里区留学人员创业园伟业楼5601-608

所有规格如有变更，恕不另行通知！

## 尺寸图



视诚 RGBlink®  
www.rgblink.cn

