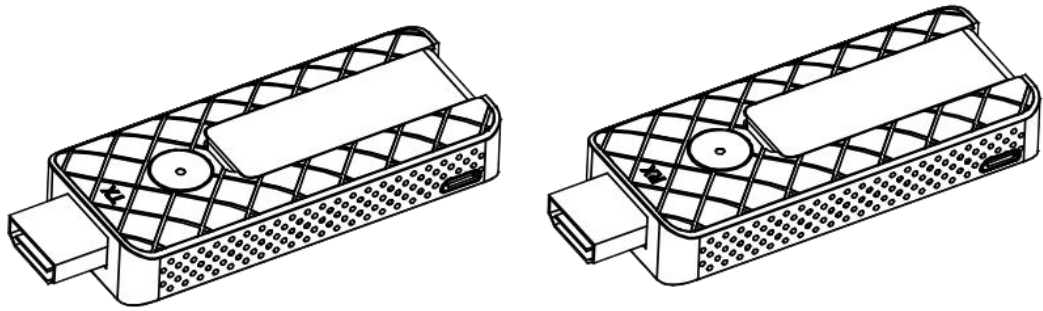
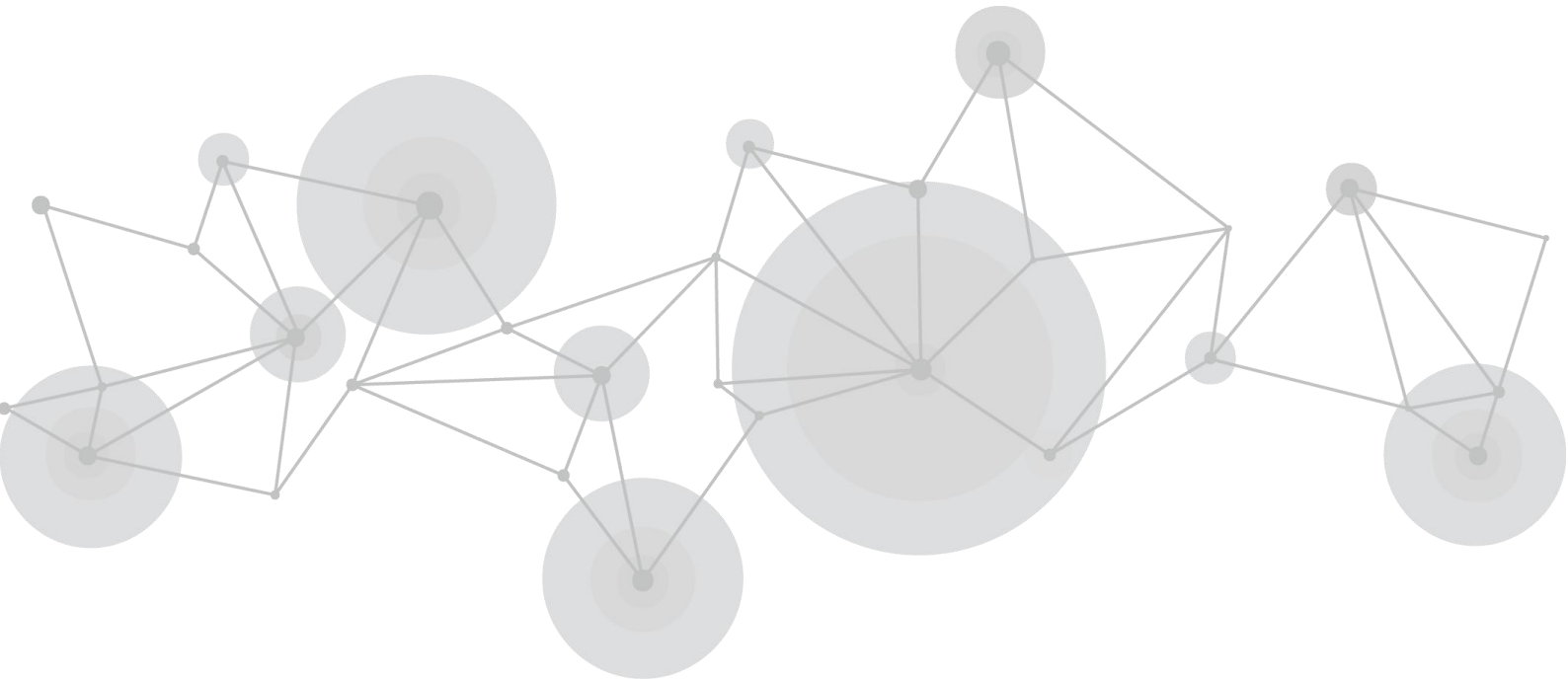


ASK nano 无线投屏器



用户手册

视诚 **RGBlink**[®]



目录

声明.....	4
声明/担保与赔偿.....	4
安全操作概要.....	4
安装安全概要.....	5
第1章 产品简介.....	6
1.1 随附配件.....	6
1.2 产品概述.....	7
1.2.1 接口说明.....	7
第2章 产品安装.....	9
2.1 TX 和 RX 配对.....	9
2.2 接收端（RX）安装.....	9
2.3 发送端（TX）安装.....	10
第3章 产品使用.....	11
3.1 主界面.....	11
3.2 电脑 TX 投屏.....	11
3.3 手机投屏.....	12
3.3.1 苹果手机投屏.....	12
3.3.2 安卓手机投屏.....	12
3.4 投屏步骤实例演示.....	13

3.5 网页菜单.....	14
3.5.1 添加无线网络.....	15
3.5.2 语言.....	16
3.5.3 屏幕尺寸调整.....	16
3.5.4 AirPlay 投屏模式选择.....	16
第4章 订购编码.....	18
4.1 产品编码.....	18
4.2 可选配件编码.....	18
第5章 技术支持	19
5.1 联系我们.....	19
第6章 附录.....	20
6.1 常见问题清单.....	20
6.2 规格.....	20
6.3 术语和定义.....	22
6.4 修订记录.....	27

首先感谢您选购我们的产品！

为了让您迅速掌握如何使用这款创意拼接器，我们为您送上了详细的产品使用手册。您可以在使用创意拼接器之前阅读产品介绍以及使用方法，请仔细阅读我们所提供给您所有信息，以便于您正确地使用我们的产品。

声明

声明/担保与赔偿

声明

该设备经过严格测试，符合电子类数码设备的标准，根据 FCC 第 15 部分的规定，这些限制是为了合理地防止设备在商业环境中操作时的有害干扰。如果没有安装和使用规定的指导手册，该设备的产生、使用和放射无线电频率，可能会对无线电通讯造成有害干扰。闲杂人员若擅自操作造成伤害，将自行负责！

担保与赔偿

视诚提供了作为法定保障条款组成部分与完善生产相关的保证书。收到产品后，买家必须立即检查产品，如在运输途中或因材料和制造故障而导致的受损，请以投诉的书面方式通知视诚。

保证期间的日期开始转移风险，在特殊的系统和软件调试期间，最迟30天内转移风险。收到合理通告，视诚可以修复故障或在适当的时期提供自己的自主判断的解决方案。如果此措施不可行或失败，买家可以要求降价或取消合同。其他所有的索赔，尤其那些关于视诚软件操作及提供的服务的直接或间接损害，作为系统或独立服务的一部分，将被视为无效损害，归因于书面担保缺乏性能，视为意图不明或有重大过失。如果买家或第三方收到货物后自行修改变更，或使用不当，尤其是授权的系统操作不当，风险转移后，产品收到非合同中允许的影响，买家的索赔将视为无效。由于买家提供的程序设计或电子电路图如接口而产生的系统故障不包含在担保范围内。正常磨损和维护不在视诚提供的担保中。买家必须遵照本手册指定的环境条件和维修维护条例。

安全操作概要

安全操作概要只针对操作人员。

请勿开盖

本产品无客户自我操作服务，拆盖可能会有暴露危险的电压，为防止人身事故的发生，请勿自行解开上盖板。

正确使用电源

本产品采用 USB 供电，电压不高于 5V。

远离易燃易爆危险物品

远离易燃易爆物品，不要在易爆的环境下操作本产品！

安装安全概要

安全保护措施

在所有的ASK nano的安装程序里，请遵循以下安全细则避免造成自身以及设备的损坏。
为了保护用户免受电击，请确保底盘通过地线接地，提供交流电源。
插座应该装在设备附近以利于连接。

拆箱和检验

在打开ASK nano包装箱之前，请检查是否损坏。如果有损坏，请及时通知承运人以确认赔付相关事宜。开箱后，请对照包装明细再次确认。如果发现配件不全，请及时联系相应的销售人员。
一旦你除去所有包装并确认所有的组件都齐全，并查看内置系统确保在运输过程中没有受到损坏。如果损坏，请立即通知承运人做出所有的索赔调整。

预备场地

安装ASK nano时候应保证所在的环境整洁，光亮，防静电，有足够的功率，通风以及空间等要素。

第 1 章 产品简介

1.1 随附配件

ASK nano Starter 套装 (TX*1+RX*1)

标配:



选配:



注：对于没有 HDMI 接口，只有 Type-C 接口的电脑，推荐使用 Type C-HDMI 转接头。

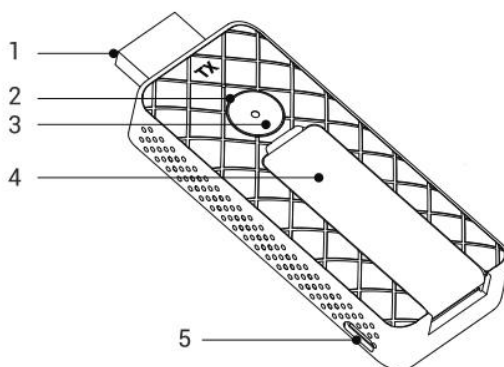
1.2 产品概述

ASK nano 作为一款无线投屏控制器，集成了低延时，免驱动，多信道输入等特点，支持 PC 端，移动端，兼容产面主流系统。多用户接入，实现秒切效果。新一代 ASK nano 2022 版本，除了保留上述的功能特点之外，新增了自动连接功能。发送端上电接入 HDMI 接口后，无需按下投屏键，可以自动将 PC 端内容投到大屏上。

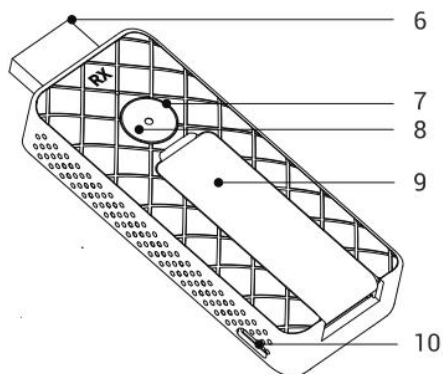


图为 ASK nano 的系统连接简图

1.2.1 接口说明



发送端 (TX) 接口说明			
1	HDMI 接口，连接电脑	2	投屏按键
3	指示灯	4	天线，展开可增强信号
5	MicroUSB 电源接口		



接收端 (RX) 接口说明			
6	HDMI 接口, 连接显示器, 或者投影仪	7	模式切换按键。切换 TX/DLNA/AirPlay 模式和 Miracast 模式
8	指示灯	9	天线, 展开可增强信号
10	MicroUSB 电源接口		

指示灯

发送端 TX	描述
红灯静止	发送端已上电
红灯闪烁	发送端处于搜索接收端的状态
蓝灯闪烁	等待连接
蓝灯静止	连接成功, 已完成投屏

接收端 RX	描述
蓝灯闪烁	等待投屏
蓝灯静止	已在显示投屏画面

第2章 产品安装

2.1 TX 和 RX 配对

ASK nano 套装在出货前都会完成配对，但如果客户订购了额外的 TX，可以按如下的配对方法进行 TX、RX 配对：

(1) 判断 TX 与 RX 是否已经配对，可按以下步骤进行操作：

- ①将 RX 和 TX 先后接上电源，RX 的 HDMI 输出连接显示器的 HDMI 接口；
- ②此时，TX 会自动寻找最近的 RX 配对，5 秒后，TX 的按键灯显示为紫色，即配对成功可以投屏。

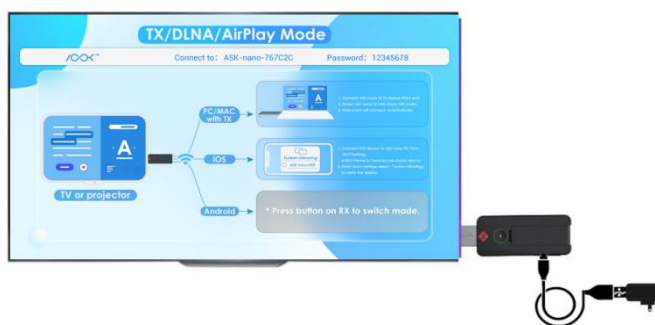
(2) 若要重新配对已配对过的 TX 与 RX，可按以下步骤进行操作：

- ①将 RX 和 TX 先后接上电源后，RX 的 HDMI 输出连接显示器的 HDMI 接口；
- ②长按 TX 至红灯快速闪烁，之后松开，此时 TX 会清除之前的配对信息自动和新 RX 配对；
- ③配对成功后，TX 会自动重启，按键灯显示为闪烁紫色，进入到连接模式。

注：在 ASK nano 的无线自动配对中，TX 将自动与离它最近的 RX 进行配对。因此，在配对时，要注意配对的 RX 与 TX 的距离。

2.2 接收端（RX）安装

使用 microUSB-USB 电源线和电源适配器给 RX 上电，将 RX 的 HDMI 端直接插入大屏显示器，电视或者投影仪。



注：RX 必须供电，电源适配器需用户自己提供。

2.3 发送端（TX）安装

情况 1:

1. 将 TX 的 HDMI 插入电脑的 HDMI 接口。
2. TX 的按键灯显示为红灯，接着闪烁红灯，之后闪烁蓝灯，蓝灯静止则代表投屏成功。



情况 2:

1. 用 microUSB 电源线将 TX 接入电源；
2. TX 的按键灯显示为红灯，之后变成红灯闪烁，接着紫灯闪烁；
3. 插入电脑的 HDMI 等待直至投屏成功，此时灯为静止蓝色。

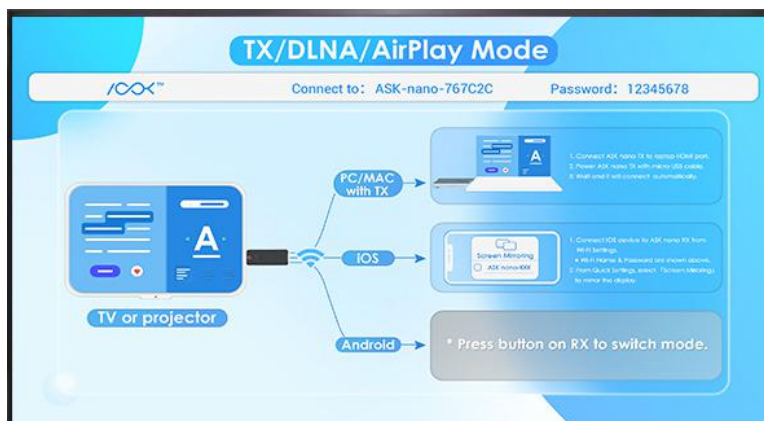
注：部分电脑的 HDMI 口可以直接给 TX 供电，您可先尝试将 TX 直接插入 HDMI 口，若投屏不成功则使用 microUSB 供电。

第3章 产品使用

3.1 主界面

RX 接入显示器后，进入主界面，主界面为英文画面。

主界面中间显示 ASK nano 的 RX 热点名称为：ASK nano-XXXXXX；密码为：12345678



3.2 电脑 TX 投屏

1. 将 TX 插入 Windows 或者苹果电脑的 HDMI 接口，TX 的按键灯显示为红灯，红灯闪烁，之后变成蓝灯闪烁，蓝灯常亮说明 TX 端已经投屏成功。
2. 若无法进入投屏状态，则拔下 TX，使用 microUSB 线给 TX 供电，TX 的按键灯由红变闪烁红，直到变成闪烁紫灯说明 TX 已在等待输入源，插入电脑的 HDMI 口，即可将电脑的画面投屏到 RX 端的显示器上，按键灯变为蓝色静止，再按一次投屏键，即可退出投屏，退出后按键闪烁蓝色灯。



3.3 手机投屏

3.3.1 苹果手机投屏

选择苹果手机投屏的两种模式：“屏幕镜像”和“流模式”可在网页菜单上完成。（具体操作详见 3.5<网页菜单>）

在 Airplay 为“屏幕镜像”时，需要 RX 保持在 TX/DLNA/AirPlay 模式下，在此模式下连入 RX 的热点。

操作方法如下：

1. 进入“设置”--“无线局域网”搜索 RX 自身的热点，WIFI 的名称通常是 ASK nano-XXXXXXX 连接，初始密码 12345678 或者查看 RX 的主界面上左上角显示的密码。
2. 在通用设置中打开“屏幕镜像”，利用手机自身的投屏功能将手机画面投屏到大屏上。



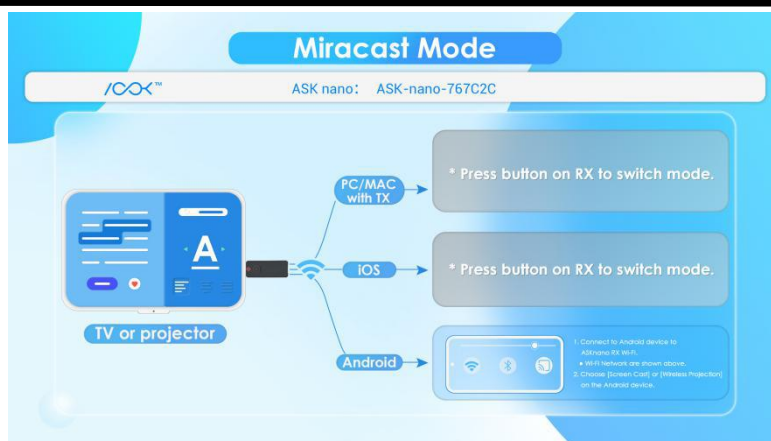
注：“流模式”请见 [3.5.4 AirPlay 投屏模式选择](#)。

3.3.2 安卓手机投屏

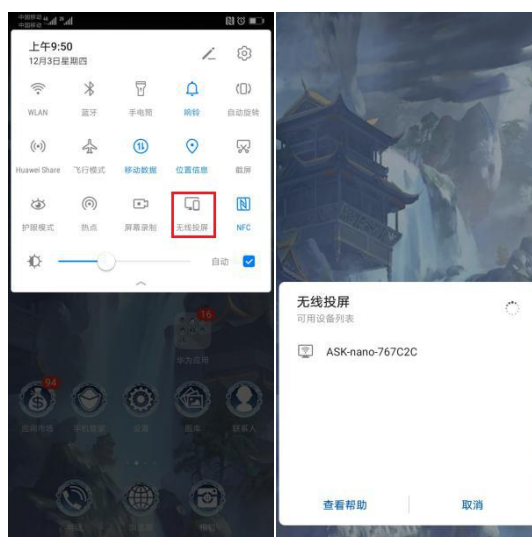
在 RX 没有接入网络的情况下，安卓手机投屏仅支持 Miracast 模式。

在 Miracast 模式下，安卓手机的投屏操作方法如下：

1. 按下 RX 端的模式切换键进入 Miracast 模式，RX 端的屏幕上显示“Miracast 模式”；



2. 打开通用列表里的“无线投屏”，在无线投屏的列表中选择 ASK nano 设备，将手机的实时画面投至显示器。

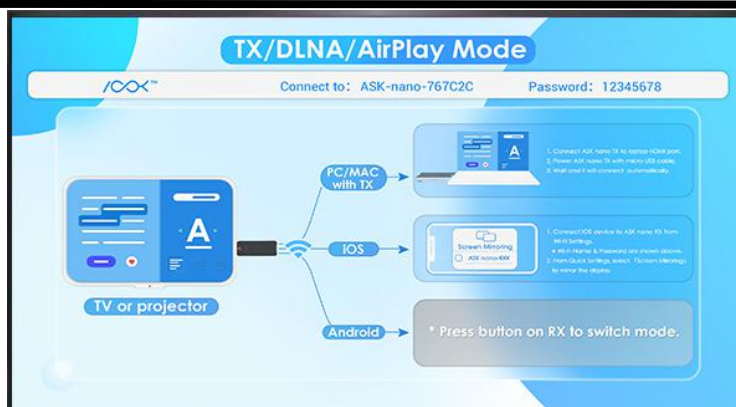


注:

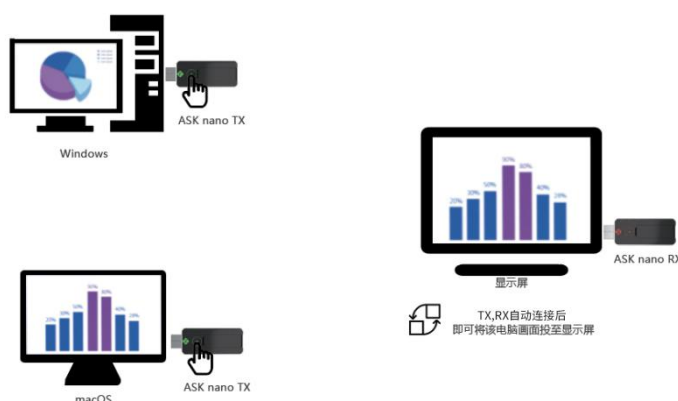
1. 选择“无线投屏”时手机会弹出打开 WLAN 设置的要求，选择“是”即可，手机无需真的连入任一局域网 WIFI。
2. 在 RX 接入网络的情况下（RX 如何接入网络请见 3.5）且处于 TX/DLNA 模式下，手机连入和 RX 相同的局域网，打开手机上支持 DLNA 投屏的 APP（如优酷，爱奇艺，腾讯等），即可在显示器上播放视频画面。

3.4 投屏步骤实例演示

当 Windows 电脑、苹果电脑、安卓手机、苹果手机四个系统同时需要投屏时，操作步骤如下：



1. 当使用 Windows 电脑投屏时，将 TX 插入电脑的 HDMI 接口并与 RX 配对成功后，将会自动连接，此时即可将电脑画面投至显示屏；
2. 当使用苹果电脑投屏时，将 TX 插入电脑的 HDMI 接口并与 RX 配对成功后，将会自动连接，此时即可将 Windows 电脑投屏画面替换，将苹果电脑的画面投到大屏上；如下图所示：



注：当需要手机投屏时，Windows 与苹果电脑需先轻按 TX 上的投屏键退出投屏，否则手机的投屏或镜像列表中无法找到 RX 设备。（如画面进入待机画面则说明 TX 退出成功，如还是投屏画面说明 TX 没有退出，需要再按一次。）

3. 苹果手机连上 RX 的设备热点后，点击“屏幕镜像”，在镜像列表中选择该 RX 的名字，即可将手机画面投上显示器。
4. 如需更换安卓手机投屏，则按下 RX 上按键切换到 Miracast 模式，在手机的无线投屏列表中选择该 RX 设备，则可将手机实时画面投至大屏上。
5. 如果再使用 Windows 电脑投屏时，轻点 TX 上的投屏键，即可将电脑画面投到大屏上。

3.5 网页菜单

厦门视诚科技有限公司 网址: www.rgblink.com

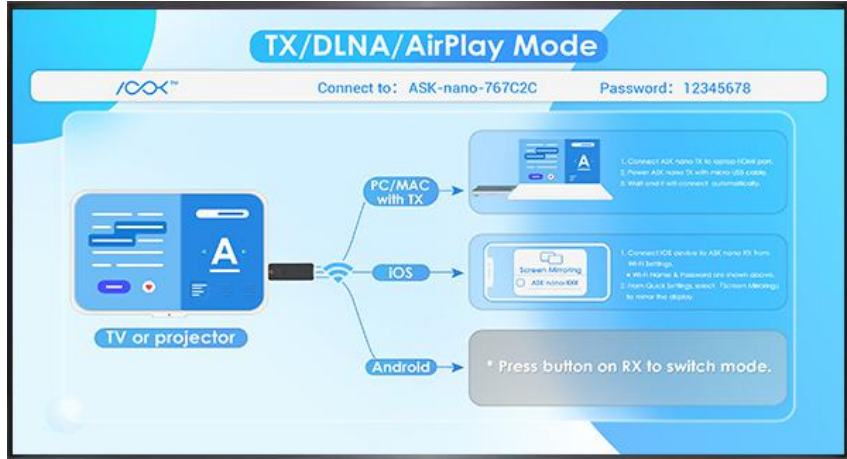
地址: 厦门火炬高新区新科广场 3 号楼坂上社 37-3 号 601A 室

电话: +86-0592-5771197 传真: +86-0592-5788216

视诚 **RGBlink**[®]

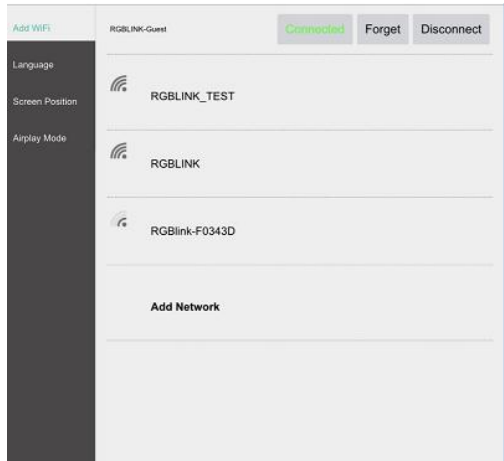
进入菜单的方法如下：

1. 手机或者电脑在 WIFI 连接中选择本台 RX 的热点如下图所示：
ASK nano RX 热点名称为：ASK nano-XXXXXX，密码为：12345678



2. 连上 ASK nano 的 RX 热点后，手机或者电脑在网页网址栏中输入本台 RX 的 IP。
3. 进入网页菜单。

3.5.1 添加无线网络



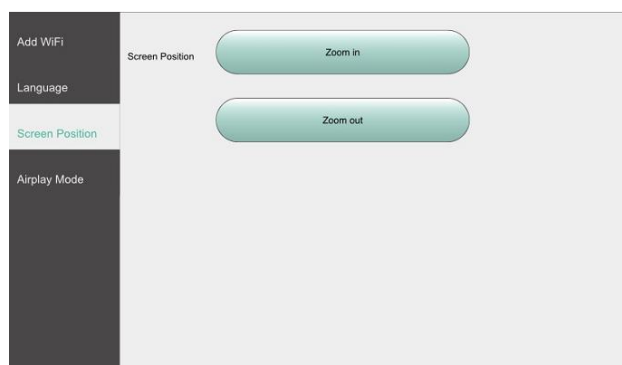
点击“Add WIFI”添加无线网络，在 WIFI 列表中选择要加入的网络。

3.5.2 语言



点击“Language”，目前 language 仅英文可选。

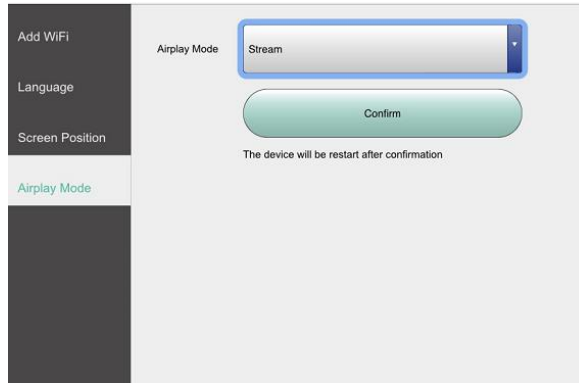
3.5.3 屏幕尺寸调整



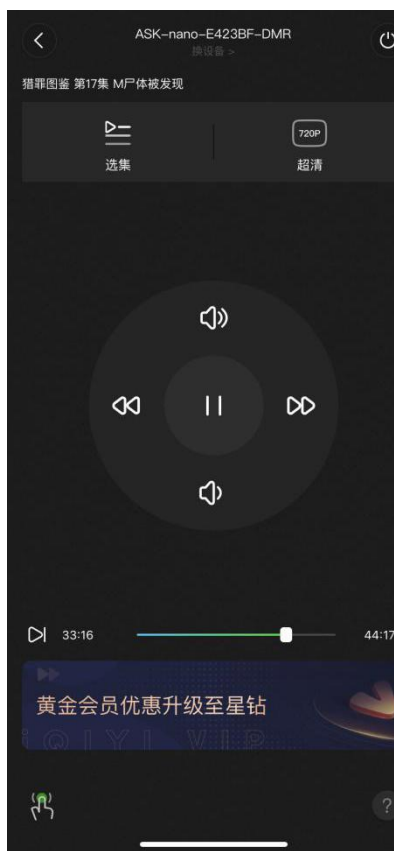
点击“Screen Position”进行屏幕尺寸调整，可以放大或缩小 RX 端的显示大小。

3.5.4 AirPlay 投屏模式选择

针对支持 AirPlay 的设备，进入“Airplay Mode”隔空投送可选择投屏模式：“Mirror”屏幕镜像模式或者“Stream”流模式。



屏幕镜像模式和流模式的区别在于：“屏幕镜像”屏投的是当前手机的画面，而“流模式”是指播放一些视频软件的视频时，会获取视频地址进行播放。



(流模式下的手机画面)

苹果设备具体的 AirPlay 的“流模式”和“屏幕镜像”的操作请查看苹果官网的技术支持 <https://support.apple.com/zh-cn/HT204289>

第4章 订购编码

4.1 产品编码

450-0101-02-0 ASK nano TX
450-1002-01-1 ASK nano Starter 套装 (TX*1+RX*1)

4.2 可选配件编码

910-0013-01-0 Type C - HDMI 转接头

第5章 技术支持

5.1 联系我们

www.rgblink.cn



+86-592-577-1197(厦门)
+86-755-21535149 (深圳)
info@rgblink.com
rgblink.com/contact-us

support@rgblink.com
rgblink.com/support-me



@RGLINK



/rgblink



+rgblink



/rgblink



rgblink



rgblink

RGBlink
总公司
中国·厦门

厦门火炬高新区新科广场3号楼坂上社37-3号601A室

+86-592-577-1197

中国区域
销售与支持
中国·深圳

深圳市南山区西丽沙河西路5318号百旺研发大厦2栋11楼

+86-755 2153 5149

北京地区
办公室
中国·北京

昌平沙河镇七霄路25号8号楼

+010- 8577 7286

欧洲区域
销售与支持
荷兰埃因霍温

Flight Forum Eindhoven 5657 DW

+31 (040) 202 71 83

厦门视诚科技有限公司 网址: www.rgblink.com

地址: 厦门火炬高新区新科广场3号楼坂上社37-3号601A室

电话: +86-0592-5771197 传真: +86-0592-5788216

视诚 **RGBlink**[®]

第6章 附录

6.1 常见问题清单

1. 电脑投屏失败，该怎么办？

答：1. 按下 ASK nano RX 的开关进行模式切换
2. 用 Micro-USB 线为 ASK nano TX 供电。
3. 给电脑供电。

2. ASK nano 的信号传输比用 HDMI 线材传输延迟和画质失真更大，这是为什么？

答：无线传输是一个信号编码和解码的过程，因此，信号存在延迟和画质衰减是无法避免的。

3. 使用安卓手机，却无法投屏时，怎么办？

答：按下 RX 开关键，切换成投屏模式

4. TX/DLNA/AirPlay 模式与 Miracast 模式有何不同？

答：在 TX/DLNA/AirPlay 模式下，TX 和苹果手机可以投屏；安卓手机在该模式下只可以投屏图片和视频。
在 Miracast 模式下，安卓手机可投屏手机当前的实际画面；在该模式下，TX 与苹果手机无法投屏。

6.2 规格

接收端

接口	输出	HDMI	1×HDMI-A
	电源	USB	1×microUSB
性能	输出分辨率	HDMI	
		VESA	Up to 1920×1080@60
	支持标准	HDMI	1.3
电源	输入电源	DC 5V/0.5A	

	最大功率	2.5W	
工作环境	温度	0°C~70°C	
	湿度	10%~85%	
物理参数	重量	设备重量	0.026kg
		包装重量	0.24kg(TX*1+RX*1)
	尺寸	设备尺寸	85mm×32mm×13mm
		包装尺寸	120mm×120mm×50mm(TX*1+RX*1)

发送端

接口	输出	HDMI	1×HDMI-A	
	电源	USB	1×microUSB	
性能	输入分辨率 (TX)	HDMI		
		VESA	720×480@60 720×576@50 1280×720@50/60 1920×1080@24/25/30/50/60	
	支持标准	HDMI	1.3	
电源	输入电源	DC 5V/0.5A		
	最大功率	2.5W		
工作环境	温度	0°C~70°C		
	湿度	10%~85%		
物理参数	重量	设备重量	0.027kg	
		包装重量	0.24kg(TX*1+RX*1)	
	尺寸	设备尺寸	85mm×32mm×13mm	
		包装尺寸	120mm×120mm×50mm(TX*1+RX*1)	

6.3 术语和定义

以下术语和定义，用于整个手册：

- **RCA**: RCA 端子 (RCA jack, 或 RCA connector), 由美国无线电公司开发, 俗称梅花头、莲花头, 是一种应用广泛的端子, 可以应用的场合包括了模拟视频/音频 (例: AV 端子(三色线))、数字音频 (例: S/PDIF) 与色差分量 (例: 色差端子) 传输等。
- **BNC**: BNC 接头, 是一种用于同轴电缆的连接器的, 全称是 Bayonet Nut Connector (刺刀螺母连接器, 这个名称形象地描述了这种接头外形), 又称为 British Naval Connector (英国海军连接器, 可能是英国海军最早使用这种接头) 或 Bayonet Neill Conselman (Neill Conselman 刺刀, 这种接头是一个名叫 Neill Conselman 的人发明的)。
- **CVBS**: CVBS 或者复合视频信号, 是一种不含音频的模拟视频信号, 通常用于传输标准视频信号。在日常使用中通常是用 RCA 连接头; 在专业使用中则用 BNC 的连接头。
- **YPbPr**: 模拟分量视频接口
- **VGA**: 是 IBM 在 1987 年随 PS/2 机一起推出的一种视频传输标准。是一种常用的模拟视频信号。具有分辨率高、显示速率快、颜色丰富等优点, 在彩色显示器领域得到了广泛的应用。
- **DVI**: 数字视频接口, 是由 DDWG 推出的接口标准。分为两种不同的接口, 一个是 24 针的 DVI-D, 只传输数字信号; 另外一种 29 针的 DVI-I, 可同时兼容数字和模拟信号。
- **SDI**: 数字信号串行接口 (Serial digital interface), 串行接口是把数据的各个比特相应的数据通过单一通道顺序传达的接口。SDI 包含 SD SDI、HD SDI、3G SDI、6G SDI、12G SDI 等不同版本格式接口。
- **HD-SDI**: 高清串行数字接口, 接口标准 SMPTE292M, 传输速率 1.485Gbps, 支持分辨率 720P, 1080i。
- **3G-SDI**: 2006 发布, 接口标准 SMPTE424M, 传输速率 2.97Gbps, 支持分辨率 1080p@60Hz。
- **6G-SDI**: 2015 年发布, 接口标准 SMPTE ST-2081, 传输速率 6Gbit/s, 支持分辨率 2160p@30Hz。
- **12G-SDI**: 2015 年发布, 接口标准 SMPTE ST-2082, 传输速率 6Gbit/s, 支持分辨率 2160p@30Hz
- **HDMI**: 高清多媒体接口, 是一种全数字化视频和声音发送接口, 在单根线缆上发送传输未压缩的音频及视频信号。
- **HDMI 1.3**: 2006 年 6 月 HDMI 1.3 更新, 带来最大的变化是将单链接带宽频率提升到 340MHz, 传输速率达到 10.2Gbps, 将 HDMI1.1、1.2 版本所支持的 24 位色深大幅扩充至 30 位、36 位及 48 位 (RGB 或 YCbCr)。HDMI 1.3 支持 1080P。
- **HDMI 1.4**: 2009 年 6 月发布 HDMI 1.4 版本已经可以支持 4K 了, 但是受制于带宽 10.2Gbps, 最高

只能达到 3840×2160 分辨率和 30FPS 帧率。相较于 HDMI 1.3 主要增加了三个功能, HEC (网络功能), ARC (音频回传) 和支持 3D。

● **HDMI 2.0:** 2013 年 9 月发布, 增加带宽到 18Gbit/s, 支持即插即用和热插拔, 支持 3840×2160 分辨率和 50FPS、60FPS 帧率。同时在音频方面支持最多 32 个声道, 以及最高 1536kHz 采样率。

● **HDMI 2.0a:** 发布于 2015 年 4 月 8 日, 增加支持静态数据元 HDR 的功能。

● **HDMI 2.0b:** 发布于 2016 年 3 月, 支持 HDR 视频传输和 HLG 静态数据元。

● **HDMI 2.1:** 发布于 2017 年 11 月 8 日, 最新的 HDMI 规格支持一系列更高的视频分辨率、包括 8K60 和 4K120 在内的刷新频率, 以及高达 10K 的分辨率。同时支持动态 HDR 格式, 带宽能力增加到 48Gbps

● **DP:** 全称 Displayport, 是属于 VESA 标准下的信号接口, 同时兼容音频和视频, DP 目前包含 DP1.1、DP1.1a、DP1.2 等信号接口格式版本, 其对应的信号分辨率由 2K 到 4K 逐渐递增。

● **DP 1.1:** 发布于 2007 年 4 月 2 日, 2008 年 1 月 11 日通过 1.1a。DP 1.1 带宽 10.8Gbps (数据率 8.64Gbps), 支持 1920×1080@60Hz。

● **DP 1.2:** 发布于 2010 年 1 月 7 日有效带宽 17.28Gbps, 支持更高的分辨率和刷新率, 最高支持 3840×2160@60Hz

● **DP 1.4:** 发布于 2016 年 3 月 1 日, 整体传输速率 32.4Gbps, 增加视觉无损压缩编码功能 DSC, 使之可支持 8K UHD 7680×4320@60Hz 或者 4K UHD 3840×2160@120Hz, 30 位色深。

● **DP 2.0:** 发布于 2019 年 6 月 26 日, 传输带宽 77.4Gbps, 可支持 16K (15,360 x 8,460) @60Hz。

● **光纤:** 是光导纤维的简写, 是一种由玻璃或塑料制成的纤维, 可作为光传导工具。

● **多模光纤:** 在给定的工作波长上传输多种模式的光纤, 通常多模光纤的芯径较大, 光纤的带宽窄, 色散大, 损耗也大, 只适于中短距离和小容量的光纤通信系统。

● **单模光纤:** 中心玻璃芯很细(芯径一般为 9 或 10 μm), 只能传一种模式的光纤。因此, 其模间色散很小, 适用于远程通讯, 通常用于传输超过 1000 米的距离。

● **SFP 光模块:** 是 SFP 封装的热插拔小封装模块, 最高速率可达 10.3G, 接口为 LC。SFP 光模块主要由激光器构成。

● **光纤接口:** 是用来连接光纤线缆的物理接口。其原理是利用了光从光密介质进入光疏介质从而发生了全反射。通常有 SC、ST、FC、LC 等几种类型。

● **SC:** SC 接口也叫方形接口, 日本电报电话公司(NTT)研发, 是一种推拉式连接的光纤接口, 采用 2.5mm 采用 2.5 陶瓷插针, 目前主要用于单纤光模跳线, 模拟信号, GBIC 和 CATV, 是目前最常见的一种光纤接口之一。

● **LC:** LC 接口是一种使用 1.25mm 插针的小型封装接口，卡扣式连接，由于体积小适用于高密度的连接，如 XFP，SFP 和 SFP++ 的收发器。

● **FC:** 圆型带螺纹的接口，2.5mm 插针，NTT 开发于 1988 年，最早是用来提高硬盘协议的传输带宽，侧重于数据的快速、高效、可靠传输，主要用于电话数据通讯，测量工具，单模机关发射器。

● **ST:** 圆形带卡扣锁紧结构的光纤接口，2.5mm 插针，AT&T 开发于 1988 年。

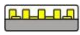
● **USB:** 是英文 Universal Serial Bus（通用串行总线）的缩写，是一个定义线材，接口和通讯协议的外部总线标准，用于规范电脑与外部设备的连接和通讯和供电。

● **USB 1.1:** 1998 年 9 月，USBIF 提出 USB1.1 规范，频宽为 12Mbps。全速（Full-Speed）USB，目前已经比较少用。

● **USB 2.0:** 高速（High-Speed）USB，2000 年提出，频宽为 480Mbps 即 60 MB/s，但实际传输速度一般不超过 30 MB/s，目前采用这种标准的 USB 设备比较多。

● **USB 3.2:** 超速 USB，2019 年 2 月 26 日 USBIF 提出 USB 3.2 包含了 3 个版本，3.2 Gen 1（原名 USB 3.0），3.2 Gen 2（原名 USB3.1），3.2 Gen 2x2（原名 USB 3.2），速度分别达到 5Gbps，10Gbps，20Gbps。

USB 版本和接口

	Type A	Type B	Mini A	Mini B	Micro-A	Micro-B	Type C
USB 2.0							
USB 3.0							
USB 3.1&3.2							

● **NTSC:** NTSC 制式在北美和世界其他一些地区的国家电视标准委员会在 20 世纪 50 年代创建的彩色视频标准。颜色信号，必须用黑色和白色的电视机兼容。NTSC 制式采用的隔行扫描视频信号，525 行的分辨率和刷新率为每秒 60 场。每帧由 262.5 行，每行的两个领域，在每秒 30 帧的有效的速度运行。

● **PAL:** 英文 Phase Alteration Line 的缩写，意思是逐行倒相，也属于同时制。它对同时传送的两个色差信号中的一个色差信号采用逐行倒相，另一个色差信号进行正交调制方式。这样，如果在信号传输过程中发生相位失真，则会由于相邻两行信号的相位相反起到互相补偿作用，从而有效地克服了因相位失真而起的色彩变化。因此，PAL 制对相位失真不敏感，图像彩色误差较小，与黑白电视的兼容也好。

● **SMPTE:** 位于美国的电影电视工程师协会，是一个全球性的组织，为电影，电视，视频的视觉通信设置基础带宽标准。SMPTE 时间码，目前在影音工业中被广泛应用。该码用于设备间驱动的时间同步，计数方式，主要参数格式是：小时，分钟，秒，帧。通常表示为 1080P、720P、1080i 等。

● **VESA**: 是制定计算机和小型工作站视频设备标准的国际组织, 1989年由 NEC 及其他 8 家显卡制造商赞助成立。也称为电脑制式, 通常表示 1920X1080@60 等

● **HDCP**: 高带宽数字内容保护技术, 是由好莱坞与半导体界巨人 Intel 合作开发, 保护未经压缩的数字音视频内容, 适用于高速的数字视频接口 (Displayport、HDMI、DVI), 内容加扰实现保护。HDCP 设计为内容消费链中的最后一个环节, 从内容源设备到显示设备, HDCP 不允许完全内容拷贝行为, 即拷贝控制信息 CC1 只有禁止拷贝状态。在系统更新方面, HDCP 采用吊销列表来屏蔽已经被窃取的设备私钥。

● **HDBaseT**: 一种无损压缩传输的视频标准 (HDMI 信号), HDBaseT 1.0 支持最高 20Gbps 的传输速率, 能完美地支持 FULL 3D 和 4K x 2K 视频格式, 传输采用普通的 CAT5e/6 网络线缆进行无压缩传输, 连接器也采用普通的 RJ45 接头, 而传输距离达到了 100 米, 此外, 还提供以太网功能、100W 的供电能力 (PoE) 和其他控制信号通道。

● **ST2110**: SMPTE 的 ST2110 标准描述了如何通过 IP 网络传输数字视频。无压缩的视频信号和音频信号以及其他的数据通过不同的码流传输。SMPTE ST 2110 主要是为需要高画质和高灵活性的广播制作和分发而制定的。

● **SDVoE**: 是一种使用 TCP/IP 以太网基础设施进行低延迟率传输, 分发和管理 AV (音视频) 信号的方法。通常在集成应用上使用。SDVoE 网络架构基于现成的以太网交换机, 因此与传统方法相比, 可显著降低成本并提高系统灵活性和可扩展性。

● **Dante AV**: Dante 是由澳大利亚 Audinate 研发的专利技术, Digital Audio Network Though Ethernet, 通过以太网传输数字音频网络, 使用第三层 IP 数据包通过以太网传输未压缩的 8 通道音频。这项技术包含了传输协议, 标准化的硬件和软件。Dante AV 是同一家公司开发的整合之前的 Dante 技术, 通过 IP 网络同步传输音频和视频的解决方案。

● **NDI**: .NewTek 开发的 ND 的一种无版权标准, Network Device Interface, 网络设备接口, 就是一个 IP 信号源, 所有的 NDI 输出都是通过网络中传输, 所有其他设备都可以查看并访问制作切换器、采集系统、媒体服务器等网络中任何启用 NDI 设备上的内容, 让实时制作的信号源比以前任何时候都要丰富, 适用于互连制作工作流的应用程序。

● **RTMP**: Real Time Messaging Protocol (实时消息传输协议), 它是一种设计用来进行实时数据通信的网络协议, 主要用来在 Flash/AIR 平台和支持 RTMP 协议的流媒体/交互服务器之间进行音视频和数据通信。

● **RTSP**: Real Time Streaming Protocol 是由 Real Network 和 Netscape 共同提出的如何有效地在 IP 网络上传输流媒体数据的应用层协议。RTSP 对流媒体提供了诸如暂停, 快进等控制, 而它本身并不传输数据, RTSP 的作用相当于流媒体服务器的远程控制。

● **MPEG**: (运动图像专家组) 根据国际标准组织的主持下的标准委员会工作的算法标准, 使数字压缩, 存储和传输的图像信息, 如运动的视频, CD 质量的音频, 并在 CD-ROM 的宽带控制数据移动。MPEG 算法提供视频图像的帧压缩, 并能有一个有效的 100: 1 到 200: 1 的压缩率。

● **H. 264**: 也就是 AVC (高级视频编码) 或者 MPEG-4i, 一种常见的视频压缩标准。H. 264 标准由 ITU-T 和

MPEG 共同制定。

● **H. 265:** 也就是 HEVC (高效视频编码) H. 265 是 ITU-T VCEG 继 H. 264 之后所制定的新的视频编码标准, H. 265 旨在在有限带宽下传输更高质量的网络视频, 仅需原先的一半带宽即可播放相同质量的视频, H. 265 标准也同时支持 4K(4096×2160)和 8K(8192×4320)超高清视频。H. 265 标准让网络视频跟上了显示屏“高分辨率化”的脚步。

● **API:**全称 Application Programming Interface, 即应用程序编程接口。API 是一些预先定义函数, 目的是用来提供应用程序与开发人员基于某软件或者某硬件得以访问一组例程的能力, 并且无需访问源码或无需理解内部工作机制细节。API 就是操作系统给应用程序的调用接口, 应用程序通过调用操作系统的 API 而使操作系统去执行应用程序的命令(动作)

● **DMX512:** DMX 协议是由美国舞台灯光协会 (USITT) 提出了一种数据调光协议, 它给出了一种灯光控制器与灯具设备之间通信的协议标准。该协议的提出为使用数字信号控制灯光设备提供了一个良好的标准。DMX 协议也被视频控制器广泛地采用, DMX512 由双绞线和 5 针 XLR 接口传输。

● **ArtNet:** 是一种基于 TCP/IP 协议栈的以太网协议。目的是在于使用标准的网络技术允许在广域内传递大量的 DMX512 数据。其可以工作在 DHCP 管理地址方案或者使用静态地址。

● **MIDI:** 是 Musical Instrument Digital Interface 的缩写, 意思是音乐设备数字接口。这种接口技术的作就是使电子乐器与电子乐器, 电子乐器与电脑之间通过一种通用的通讯协议进行通讯, 这种协议自然就是 MIDI 协议了。MIDI 传输的不是声音信号, 而是音符、控制参数等指令, 而这些音符、控制指令等典型的传输是由 5 针 DIN 接口和双脚线组成。

● **OSC:** 开放声音控制 (OSC) 是一种用于计算机, 声音合成器和其他多媒体设备之间通信的协议, 该协议针对现代联网技术进行了优化。将现代网络技术的好处带到电子乐器的世界中, OSC 的优势包括互操作性, 准确性, 灵活性以及增强的组织和文档编制能力, 原理和 UDP 差不多, 都是服务端将信息推送(广播)到前端或者另外一个数据接收系统, 只不过对传输格式做了进一步的封装。就像电视台广播一样, 如果你的电视接收端没有打开, 那么这一段时间的数据将会丢失, 不可复现。

● **亮度:** 通常是指视频信号在不考虑颜色的显示屏上显示的数量或强度, 有时也被称为“黑电平”。

● **对比度:** 高的光输出比率是相对于低的光输出水平而言, 理论上来说, 电视系统的对比度至少在 100:1, 如果不是在 300:1, 会有一定的局限性。最佳观看条件应该在 30:1 到 50:1 的对比度范围内。

● **色温:** 代表光源色彩质量, 通常用开氏度 (K) 来表示, 色温越高, 光越蓝, 色温越低, 光越红。在 A/V 行业中, 基准色温为: 5000° K、6500° K 和 9000° K。

● **饱和度:** (纯度) 可定义为彩度除以明度, 与彩度同样表征彩色偏离同亮度灰色的程度。注意与彩度完全不是同一个概念。但由于其代表的意义与彩度相同, 所以才会出现视彩度与饱和度为同一概念的情况。饱和度是指色彩的鲜艳程度, 也称为色彩的纯度。饱和度取决于该色中含色成分和消色成分(灰色)的比例。含色成分越大, 饱和度越大; 消色成分越大, 饱和度越小。

● **Gamma:** 表示图像输入值与输出值关系的曲线, 显像的输出和输入电压不成正比, 其中二者的差异就是所谓的伽玛。

-
- **Frame (帧)**: 一帧代表隔行扫描视频中的一个完整画面, 它由 2 个字段或者两个交错隔行组成。在电影中, 一帧代表一组成动态图像中的系列静态图片中的一幅。
 - **Genlock**: 同步锁相指视频系统中各信号源之间的同步工作, 当两台或两台以上同步相机连用时, 必须保证各同步相机产生的同步信号同频、同相。
 - **黑场**: 没有视频内容的视频信号, 它包括垂直同步、水平同步以及色度猝发信号。黑场主要用于同步视频设备和视频输出对齐。
 - **色同步**: 彩色电视系统中位于复合视频信号后端的副载波, 它作为一种颜色同步信号为色度信号提供频率和相位参考。色同步在 NTSC 和 PAL 的频率分别是 3.58 兆赫和 4.43 兆赫。
 - **彩条**: 用于系统校正和测试的标准参考图像, 包含以下几种基本颜色 (白色、黄色、青色、绿色、紫色、红色、蓝色和黑色) 在 NTSC 制式的视频信号中, 通常用 SMPTE 标准彩条; 在 PAL 视频信号中, 通常用 8 色彩条; 在电脑显示器上, 通常是用 2 行反转彩条。
 - **无缝切换**: 指信号源切换之间没有任何的延时, 或者任何的闪烁或者黑屏。
 - **Scaling**: 缩放, 视频或计算机图形信号采用图形优化算法, 在标准分辨率之间进行缩放或者在一定的标准分辨率下, 设定一定的步长进行像素缩放的操作。
 - **PIP**: 画中画, 它是一个画面在另一个背景影像上的一种屏幕设置 (其特性为缩小尺寸) —— 或是别的画中画。画中画可以通过程序进行缩放、镶边、设置阴影及混合。另外, 画中画还可以相互重叠, 这取决于它们的视觉优先级。
 - **HDR**: 高动态范围图像 (High-Dynamic Range, 简称 HDR), 可以提供更多的动态范围和图像细节, 根据不同的曝光时间的 LDR (Low-Dynamic Range, 低动态范围图像), 并利用每个曝光时间相对应最佳细节的 LDR 图像来合成最终 HDR 图像。它能够更好的反映出真实环境中的视觉效果。
 - **UHD**: UHD 是 (Ultra High Definition Television) 的简写, 代表“超高清电视”, 是 HD (High Definition 高清)、Full HD (全高清) 的下一代技术。国际电信联盟 (ITU) 发布的“超高清 UHD”标准的建议, 将屏幕的物理分辨率达到 3840×2160 (4K×2K) 及以上的显示称之为超高清, 是普通 FullHD (1920×1080) 宽高的各两倍, 面积的四倍。
 - **EDID**: 扩展显示识别数据, EDID 是一个数据结构, 用于通信的视频显示信息, 包括原始分辨率和垂直间隔刷新率的要求。源设备将根据 EDID 数据来显示最佳的视频格式, 确保良好的视频图像质量。

6.4 修订记录

下表列出了修改 ASK nano 用户手册的版本记录。

版本	时间	ECO#	描述	负责人
V1.0	2020-12-1	0000#	发布	Fanny
V1.1	2021-01-28	0001#	1、更新 TX 和 RX 配对方式 2、增加会议邀请功能 3、增加安卓手机通过配线即可无需切换模式进行投屏	Sylvia
V1.2	2021-04-22	0002#	1、修改描述和排版	Sylvia
V1.3	2021-06-08	0003#	1、增加常见问题清单	Sylvia
V1.4	2021-11-18	0004#	1、补充 2.4G 兼容线连接示意图 2、完善常见问题汇总	Sylvia
V1.5	2022-01-18	0005#	1、删除 1T+1R 配件中 HDMI 转接头	Sylvia
V1.6	2022-02-28	0006#	1、修改 TX/RX 分辨率	Sylvia
V1.7	2022-04-29	0007#	1、修改 TR,RX 相关描述，包括产品安装以及产品使用 2、修改 TX 分辨率 3、更新 RX 投屏界面	Aster

除特别说明以外，该文档所有信息和照片的著作权均属于厦门视诚科技有限公司。**视诚RGBlink®** 是厦门视诚科技有限公司注册的商标。在全力保证印刷准确性的同时，我们保留不预先通知而做出修改的权利。