



首款**8K级**
视频处理器





首款8K级视频处理器

D系列一直视诚在行业内不同显示阶段代表演级画质处理领导者，D8继续引领显示技术成为业内首款8K@60级视频处理器，坚持以画质在前，标准领先，接口全面继续创造视觉体验。

D8输入支持1路HDMI 2.1 接口，同时可以选配1路8K级DP 1.4和TYPE-C输入，满足现场不同8K输入传输和2路8K信号间切换。

D8内部安置4寸LCD触摸屏，优化整体前面板美观设计，优化用户体验，无需连接，前面板触摸进行控制，触摸控制切换模式，实时查看输入输出状态。

D8采用了全新的设计方式，内置4寸LCD触摸屏，触控查看监视输入输出状态。通过实前面板上HDMI输出扩展和支持USB连接键鼠控制，完全脱离于电脑实现及时控制，满足用户多种控制需求。

8K 支持8K@60信号输入，兼容HDCP 2.X

可选配1路8K输入DP 1.4/TPYE-C输入

支持XPOSE Web Server控制

内置4寸LCD触摸屏预览显示

EDID 支持 8K EDID管理

支持Open API

支持USB键鼠控制

支持多台级联控

支持所有接口热插拔

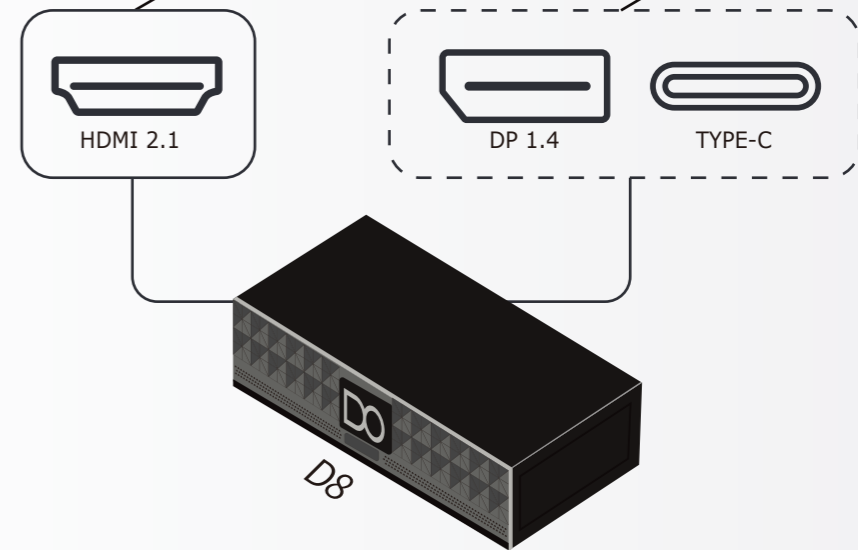
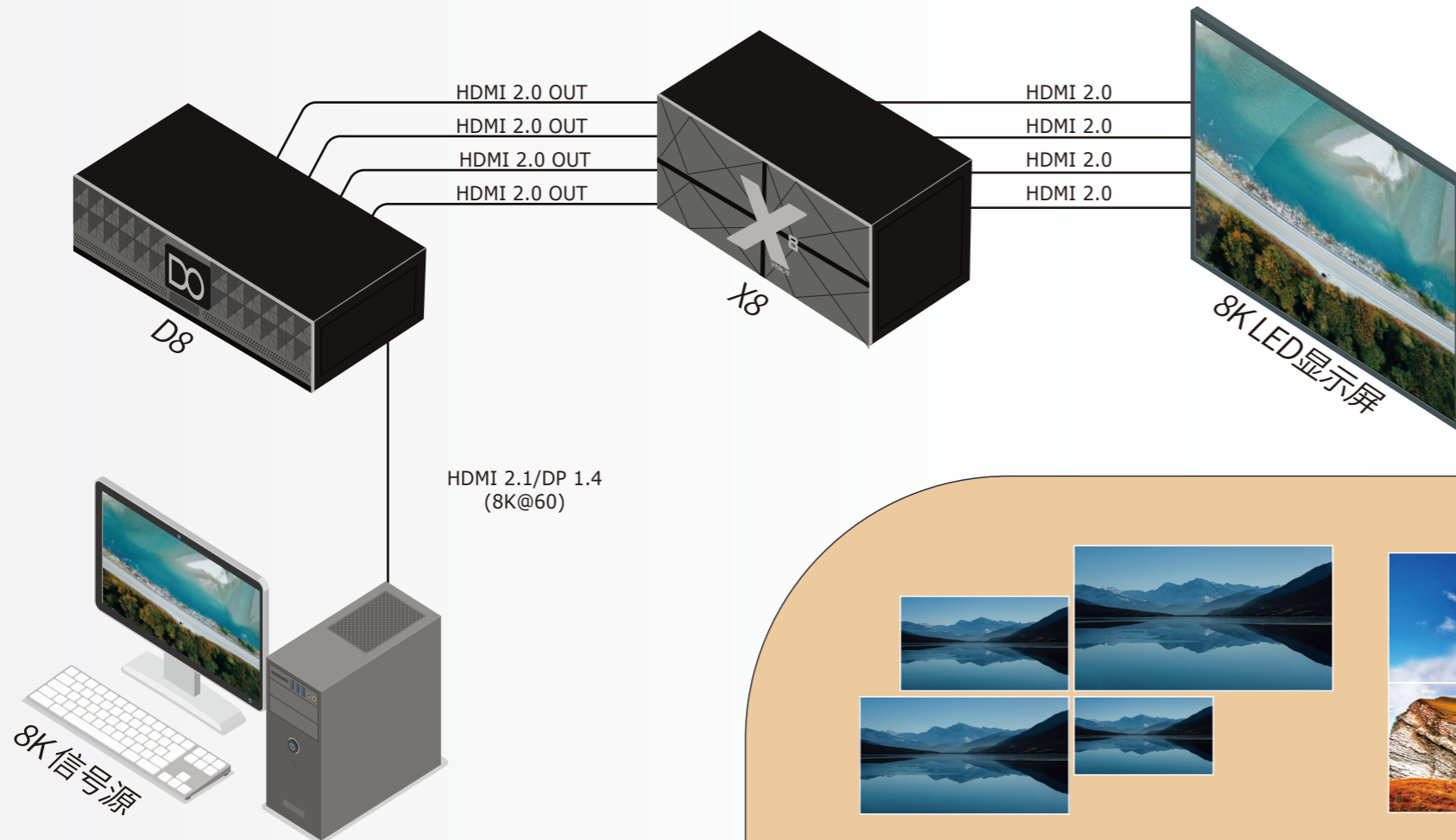
8K输入

全新的8K架构设计，支持HDMI 2.1、DP 1.4、Type-C不同接口真正实现了8K信号的输入，通过选配任意1路8K输入，可实现2路8K内容传输和信号切换。



8K处理

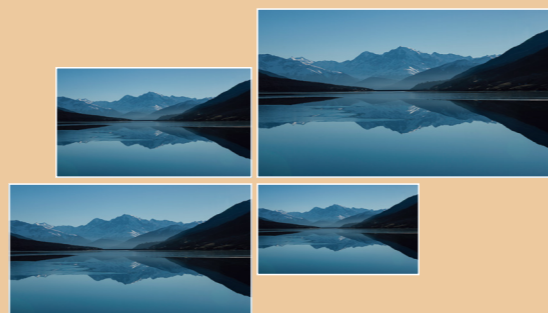
D8支持4路HDMI2.0 4K@60输出，完成8K内容显示和传输，安全可靠实现8K视频解决方案。



* 标配一路HDMI 2.1,可选配一路(DP 1.4/TYPE-C), 实现两路8K

自定义显示和拼接

输出可独立任意缩放控制，从而轻松应对现场不同大小显示屏拼接和任意分割画面。也可实现4路HDMI 2.0复制输出，如果现场4块显示屏分辨率不同和独立显示相同内容输出，D8都可满足。



同4K屏不同物理尺寸



标准8K拼接



不等分8K拼接

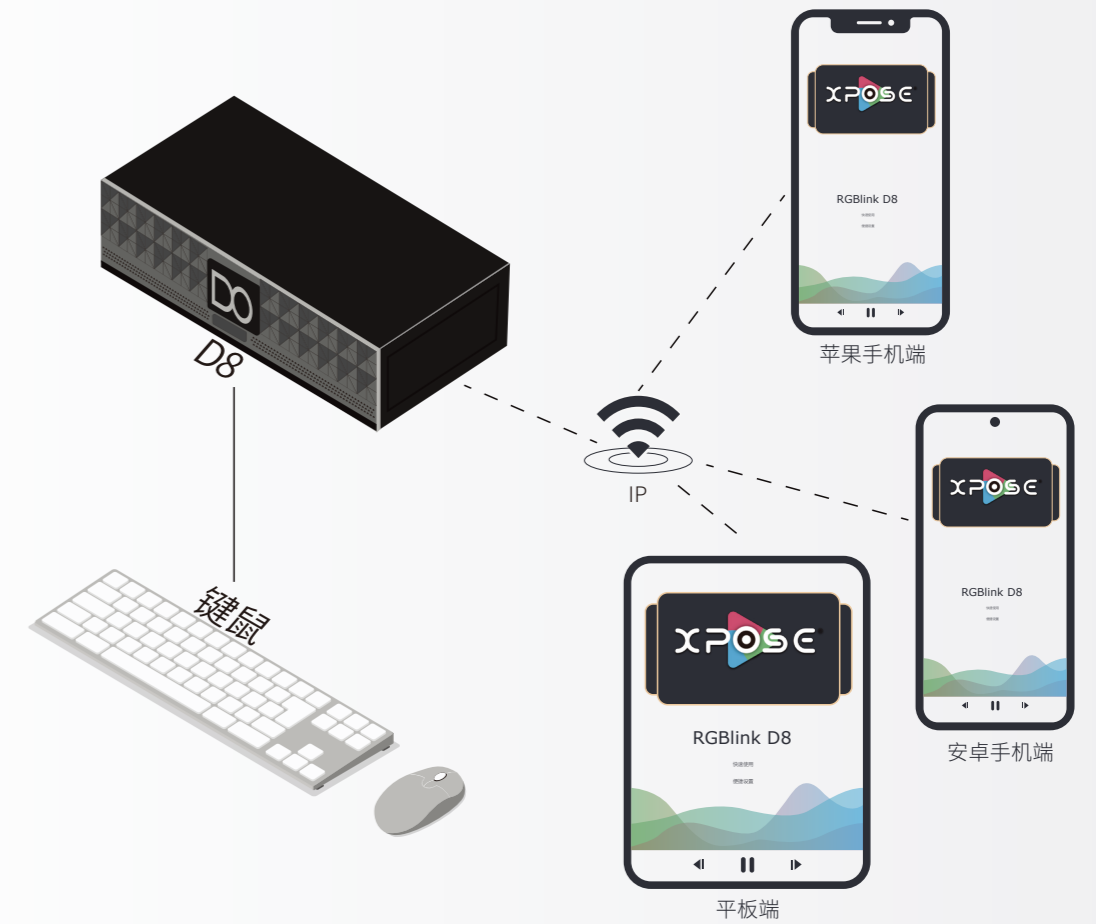
Genlock同步

采用Genlock 帧同步保证每个像素点拼接无缝传输,在多屏和多视频处理中方案中能实现内容和大屏显示时序 画面无撕裂,残影同步显示



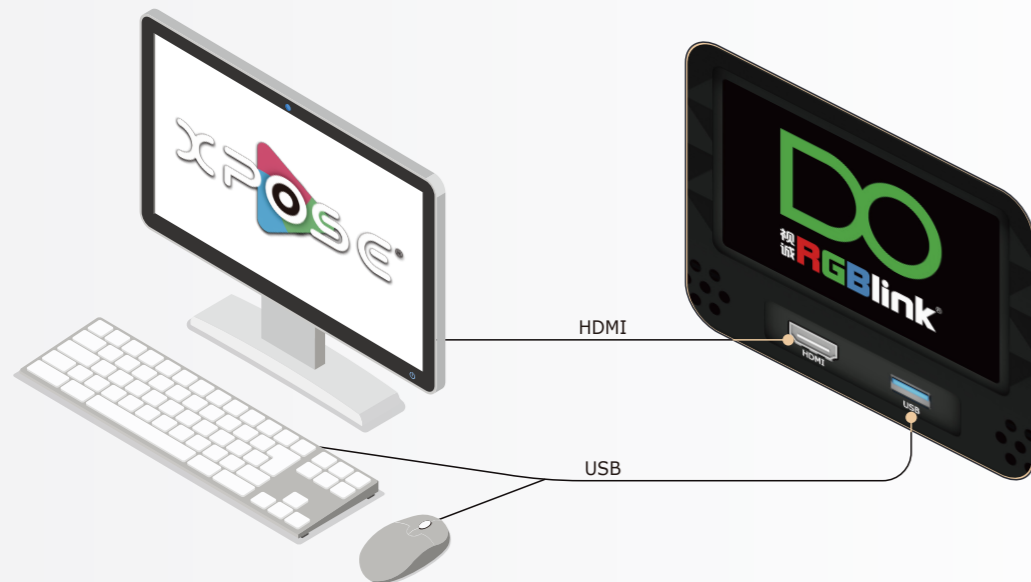
多平台控制

D8主要采用研发XPOSE软件控制,但除此之外D8同时支持安卓,苹果手机端,平板端控制,同时亦基于IP控制的Webserver端。除此之外D8还提供开放式API文件便于客户使用第三方设备,真正的满足不同的客户现场控制需求。



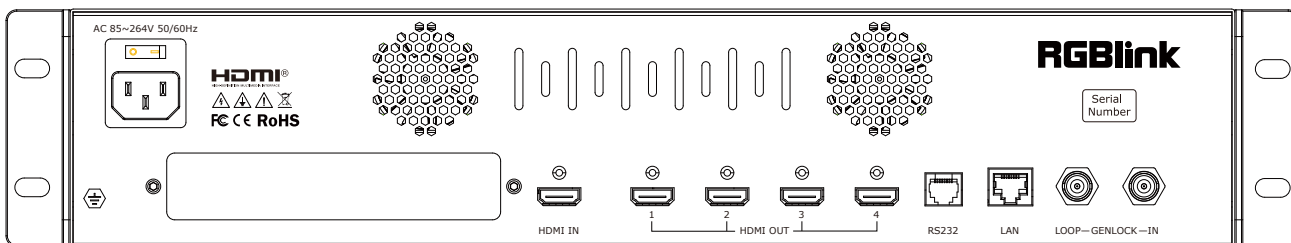
USB键鼠控制

采用了全新的设计方式,实现了在前面板上支持USB连接键鼠控制,并前面板HDMI扩展输出显示屏,提升了用户控制选择自由度。可脱离于电脑实现及时控制,极大减少现场控制台负担。



4寸LCD触摸显示屏

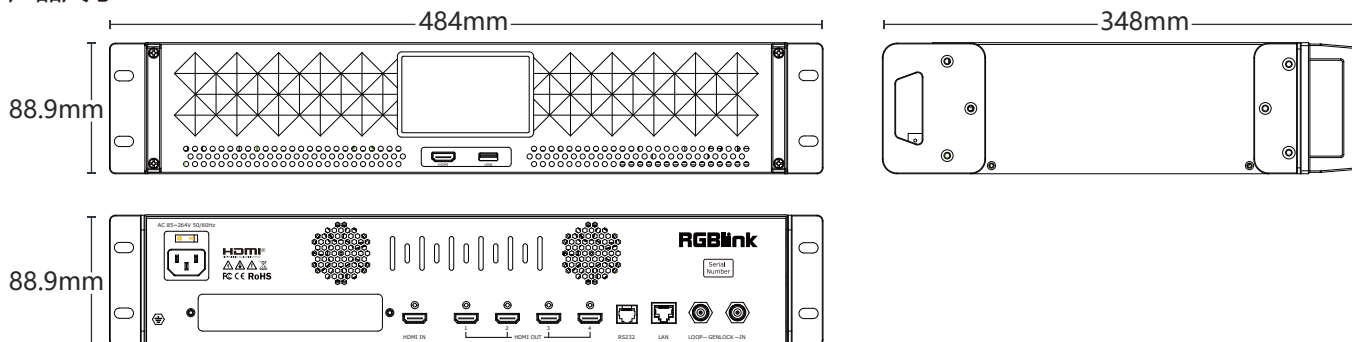
内置4寸LCD触摸屏,优化整体前面板美观设计和优化用户体验,可以直接通过前面板触摸进行控制和选择切换模式。无需借助外接显示屏也可前面板实现实时查看输入输出状态,保障显示安全。



规格参数

接口	输入	2插槽, 支持2路输入	标配	HDMI 2.1 模块	1×HDMI-A
			选配	DP 1.4 模块	1×DP
				TYPE-C 模块	1×USB-C
	输出	标配	HDMI 2.0	4×HDMI-A	
	控制	标配	USB	1×USB-A	
			LAN	1×RJ45	
			Serial Port	1×RS232	
通讯	标配	Genlock In / Loop	2×BNC		
		LAN	1×RJ45		
		RS232	1×RJ11		
电源		1×DC 插座			
性能	输入分辨率	选择标准分辨率或者自定义分辨率			
		HDMI 2.1			
		SMPTE	720p@50/60 1080p@30/50/60 2160p@30/60 4320p@30/60		
		VESA	1024×768@60 1280×720@60 1280×768@60 1280×800@60 1280×1024@60 1360×768@60 1440×900@60 1920×1200@60 3840×570@60 2560×1600@60/120 3840×2160@30/60 3840×2400@60 4096×2160@60 7680×4320@60		
		DP 1.4			
		SMPTE	720p@50/60 1080p@30/50/60 2160p@30/60 4320p@30/60		
		VESA	1024×768@60 1280×720@60 1280×768@60 1280×800@60 1280×1024@60 1360×768@60 1440×900@60 1920×1200@60 3840×570@60 2560×1600@60/120 3840×2160@30/60 3840×2400@60 4096×2160@60 7680×4320@60		
		TYPE-C			
		SMPTE	720p@25/30/50/60 1080p@30/50/60 2160p@30/60		
		VESA	1280×720@30/50/60 1280×768@60 1920×1080@25/30/50/60 2160p@30/60 3840×2160@30/60 7680×4320@30		
输出分辨率	选择标准分辨率或者自定义分辨率				
	HDMI 2.0				
	SMPTE	720p@50/60 1080p@30/50/60 2160p@30/60			
	VESA	1024×768@60 1280×720@60 1280×768@60 1280×800@60 1280×1024@60 1360×768@60 1440×900@60 1920×1200@60 3840×570@60 2560×1600@60/120 3840×2160@30/60			
支持标准	HDMI	2.1			
	DP	1.4			
	USB	3.0			
灰度等级	12 bit for 8K30, 10 bit for 8K60				
色空间	8K30 YUV 422, 8K60 YUV 420				
电源	输入电压	AC 100V-240V, 50/60Hz			
	最大功率	60W			
环境	工作温度	0°C ~ 70°C			
	工作湿度	15% ~ 85%			
物理参数	设备重量	7.2kg			
	包装重量	8.5kg			
	设备尺寸	484mm×480mm×88.9mm			
	包装尺寸	530mm×530mm×130mm			

产品尺寸



订单编码

产品编码	名称
130-0008-01-0	D8

HDMI® HDCP™

网址: www.rgblink.cn 邮箱: sales@rgblink.com 电话: +86 755 21535149
世界标准设计源自厦门高新技术创业园

视诚 **RGBlink®**



www.rgblink.cn