

TAO 1pro-S



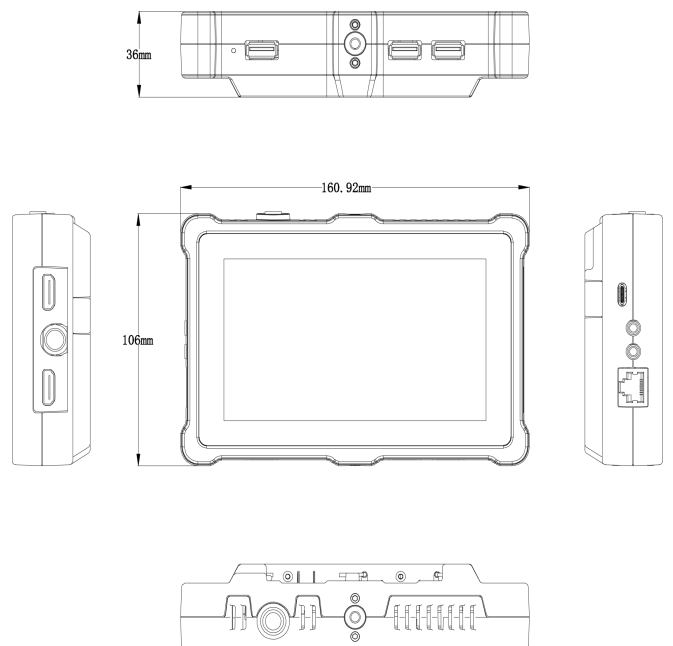
主要特点

- 支持作为 NDI 编码器，也支持作为 NDI 解码器，一机两用
- 5.5寸高清触摸屏可实现信号监看和操作控制
- 支持主屏以及HDMI输出旋转异步旋转功能
- 2路UVC输入，1路HDMI1.3输入，1路SDI输入与1路HDMI 2.0输出
- 支持HDCP
- UVC输入支持解码USB摄像头信号转HDMI输出或推流
- Type-C供电，支持PD协议
- 自带兼容SONY NF970以及Panasonic AG-VBR59MC标准电池座
用户可以自己装配2个电池（标配不含电池）

应用图



尺寸图



订货编码

产品代码	项目
410-5513-01-1	TAO 1pro-S
490-5513-01-0	TAO 1pro 锂电池（选配）

电话: +86-592-5771197 传真: +86-592-5788216 E-mail: sales@rgblink.com
 公司总部: 厦门火炬高新区新科广场3号楼坂上社37-3号601A室
 所有规格如有变更, 恕不另行通知!

视诚 **RGBlink**[®]

www.rgblink.cn



规格

接口	输入	HDMI 1.3	1×HDMI-A	
		3G SDI	1×BNC	
		USB 3.0	2×USB-A	
	输出	HDMI 2.0	1×HDMI-A	
	录制	USB 2.0	1×USB-A	
	音频	In	1×3.5mm音频插座	
		Out	1×3.5mm音频插座	
控制	LAN	1×RJ45		
电源	Power	1×USB-C		
性能	输入分辨率	HDMI		
		SMPTE	720p@50/60 1080p@23/24/60	
		VESA	1024×768@60 1280×720@60 1280×800@60 1280×1024@60 1360×768@60 1600×1200@60 1680×1050@60 1920×1080@60	
	输出分辨率	HDMI		
SMPTE		720p@50/60 1080p@24/25/50/60 2160p@60		
VESA		1024×768@60 1280×720@50/60 1280×800@60 1280×1024@60 1360×768@60 1920×1080@50/60 3840×2160@60		
支持标准	HDMI	1.3 (IN) 2.0 (OUT)		
	USB	3.0		
	SDI	3G		
面板特性	屏幕尺寸	5.5" TFT		
	分辨率	1080×1920 pixels		
	点距	0.063(H)×0.021(W)(mm)		
	屏幕比例	16:9		
	亮度	450cd/m ²		
	对比度	1000:1		
	背光源	LED		
	可视角度	80°/80°(L/R)80°/80°(U/D)		
电源	输入电压	9V/2A		
	最大功率	18W		
工作环境	工作温度	0°C~55°C		
	工作湿度	5%~85%		
物理参数	重量	设备重量	350g(不带电池);882g(带电池)	
		包装重量	770g	
	尺寸	设备尺寸	161mm×106mm×36mm	
		包装尺寸	255mm×145mm×85mm	

*1.不支持制信号输入和输出;

*2.使用过程中修改信号的格式,需要重启设备;

*3.编解码的延迟受网络状态影响。

电话: +86-592-5771197 传真: +86-592-5788216 E-mail: sales@rgblink.com

公司总部: 厦门火炬高新区新科广场3号楼板上社37-3号601A室

所有规格如有变更,恕不另行通知!

