



全4K 框架设计



X₈ | 全 4K 框架设计



· GENLOCK同步技术

创造引人注目的视觉效果, 在多屏和多视频处理中方案中实现内容和大屏显示时序同步显示。

· 轻松的 8K 源管理

用于8K源输入的四路4K输入和四路4K输出做点对点拼接, 完美还原高清画质显示。

· YUV 4:4:4 输出性能

X8具有 4:4:4 输入和输出, 还可以上采样4:2:0或 4:2:2 内容到 4:4:4 以获得最大的灵活性。

· 多达48个4K2K视频窗口

X8整个系统有48个4K2K窗口, 单个输出板或单口支持任意6个4K2K窗口, 可再此基础上外加2个窗口 (从已有的6个信号源中任选2个4K2K信号源)。

· 多画面PVW预览

单输出口就可以实现PVW多画面的输入要实时回显功能, 可对信号源做实时查看, 最多可以实现64通道。

· 多个4K图层场景无缝切换

即使在超高分辨率背景去开多个4K2K图层, 也可实现场景间无缝切换, 用户也可以不同节目现场选择多种特效切换模式, 让舞台感更加美轮美奂。

X8

X8作为专业视听高标准技术研发及行业标杆X系列家族新成员, 保持了行业技术和产品的领先。

自2015年以来, 视诚凭借屡获殊荣的X系列为国家级会议、商显提供了卓越的解决方案。

随着8K/4K更高分辨率传输和图层显示管理成为许多安装的标准要求, X8应对市场需升级设计, 以提供巨大的性能提升。

展示展览



· 使用成本低

系统基于PC架构, 功耗更低。

· IP 流连接

低延迟 H.264 和 H.265 IP混合交叉播放列表轮播。

· API控制协议

可通过视诚Open API 控制使用软件、按钮面板或第 3 方解决方案。

· 独立研发

视诚独家设计研发和制造, 提供3年保修和专业技术服务团队。

· 完美同步

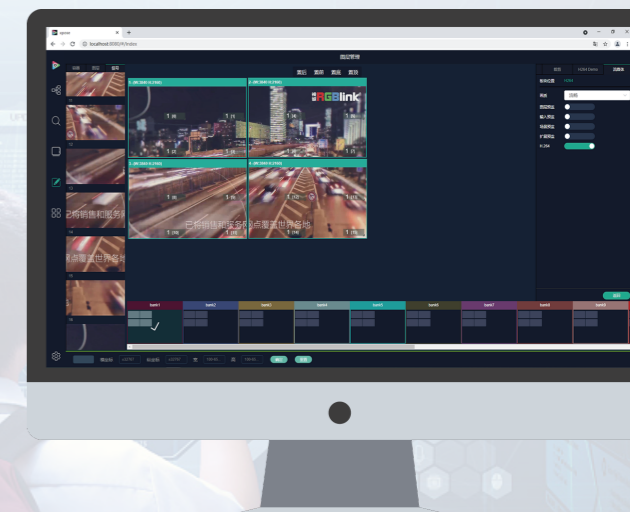
确保在不同标准视频格式和IP视频流传输同步显示, 低延迟。

· 显示系统管理

根据现场部署环境, 设计 LED显示、边缘混合投影机或液晶面板显示管理, 以控制多个控制多个独立视频墙显示。

易于控制

选择视诚XPOSE软件、APP 应用程序、或T系列作为控制系统, 其安全稳定, 易于管理等特点可精准匹配客户现场部署需求, 为用户提供友好的控制体验。



影视



· 超清显真

多路4K信号组合带来8K超高清显示, 无缝切换呈现细节的世界。

· 无缝切换

根据不同场景切换需求, 选择引人注目的多种动画切换或无缝视频切换。

· 输入源兼容

源选择包括: IP 解码、数字 AV、广播、传统 AV 或用于 4K 视频和静止图像的媒体播放器。

· 音视频同步

从源到显示的嵌入式音频或选择外部分支以连接到外部系统, 以实现信号源音频与视频同步切换。

· 便捷控制

多用户控制选项包括Websever 以及XPOSE 软件、APP应用程序或我们的T系列控台。

· 矩阵应用

业内最好的上下转换和交叉转换, 可实现不同区视频墙做信号分配管理和无缝切换。

YUV 4:4:4 输出性能

通过X8管理您的视频色度子采样和自定义分辨率, 以简单、无缝地集成您的 LED 墙。X8具有 4:4:4 输入和输出, 还可以上采样4:2:0 或 4:2:2 内容到 4:4:4 以获得最大的灵活性。



广电

· 还原高清画质

用于沉浸式 4K60 4:4:4 性能的高带宽处理。

· 多个4K图层场景无缝切换

即使在超高分辨率背景开多个4K2K图层, 也可实现场景间无缝切换。

· GENLOCK同步技术

创造引人注目的视觉效果, 在多屏和多视频处理中方案中可实现内容和大屏显示时序同步显示。

· 输入源兼容

源选择包括: IP 解码、数字 AV、广播、传统 AV 或用于 4K 视频和静止图像的媒体播放器。

· 轻松的 8K 源管理

用于8K源输入的四路4K输入和四路4K输出做点对点拼接, 完美还原高清画质显示。

· 全4K多画面PVW预览

单输出口就可以实现PVW多画面的输入要实时回显功能, 可对信号源做实时查看, 最多可以实现64通道。

· 矩阵应用

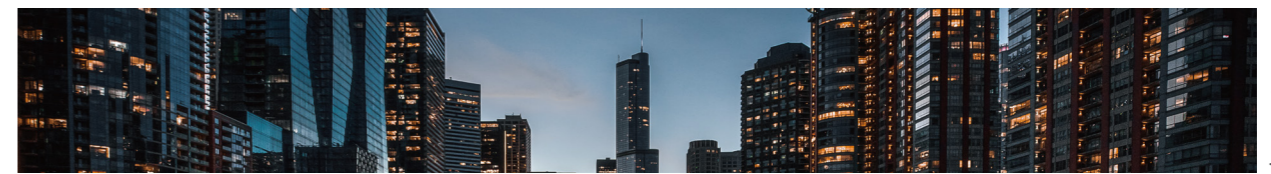
业内最好的上下转换和交叉转换, 可实现不同区视频墙做信号分配管理和无缝切换。

· 便捷控制

多用户控制选项包括Websever 以及XPOSE 软件、APP应用程序或我们的T系列控台。

· 超宽画布同步播放

流媒体和 4K 播放输入模块现在可以在超宽视频画布上同时播放多达八个可靠、同步的媒体剪辑。这使您能够发挥创意并超越 4K 分辨率窗口和同步显示。



超宽画布



XR



灵活调度

为获得最大的灵活性，屏幕上最多可显示48个4K@60视频窗口，在任何地方自由定位和分层源设计画布。您最喜欢的窗口布局可以保存为系统预设以便快速调用，然后使用我们引人注目的切换效果来实现。

· 显示系统管理

根据现场部署环境，以控制多个来自单个系统的墙的显示。

· 无缝切换

根据不同场景切换需求，选择引人注目的多种动画切换或无缝视频切换。

· 创意显示

任意角度液晶旋转创意显示，可多达12个4K或24个2K显示器管理。

· 超可靠

视诚独家设计研发和制造，提供3年保修和专业技术服务团队。

· 超清显真

多路4K信号组合带来8K超高清显示，无缝切换呈现细节的世界。

· 灵活智能的图层布局

X8 窗口是一个高度灵活的视频层，可以独立定位、分层并应用过渡。

现场活动

· 输入源兼容

源选择包括：IP 解码、数字 AV、广播、传统 AV 或用于 4K 视频和静止图像的媒体播放器。

· 插卡式结构

全插卡式模块化设计平台，用户完全应对现场应用去配置。

· 还原高清画质

用于沉浸式 4K60 4:4:4 性能的高带宽处理。

· YUV 4:4:4 输出性能

X8具有 4:4:4 输入和输出，还可以上采样4:2:0或 4:2:2 内容到 4:4:4 以获得最大的灵活性。

· 轻松的 8K 源管理

用于8K源输入的四路 4K和四路4K输出点对点拼接，完美还原高清画质显示。

· GENLOCK同步技术

创造引人注目的视觉效果，在多屏和多视频处理中方案中能实现内容和大屏显示时序同步显示。



· 多画面PVW预览

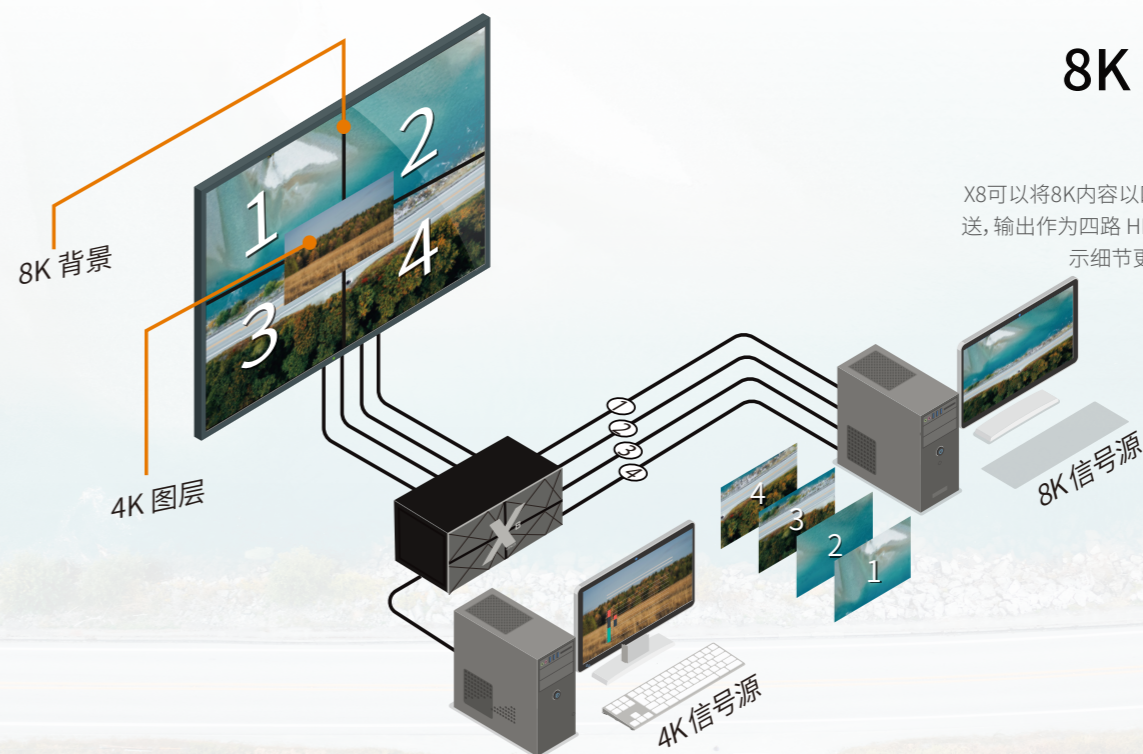
单输出口就可以实现PVW多画面的输入要实时回显功能，可对信号源做实时查看，最多可以实现64通道。

· 多个4K图层场景无缝切换

即使在超高分辨率背景去开多个4K2K图层，也可实现场景间无缝切换，用户也可以不同节目现场选择多种特效切换模式，让舞台感更加美轮美奂。

· 一流的缩放和格式转换

使用视诚领先的高清4K 和 8K 信号源缩放，我们的专有技术X8每秒处理相当于超过 1 万亿次视频矩阵计算，从输入到输出的信号延迟为 1 到 2 帧，从而保证最高质量的视频没有明显的滞后。



8K 工作流程

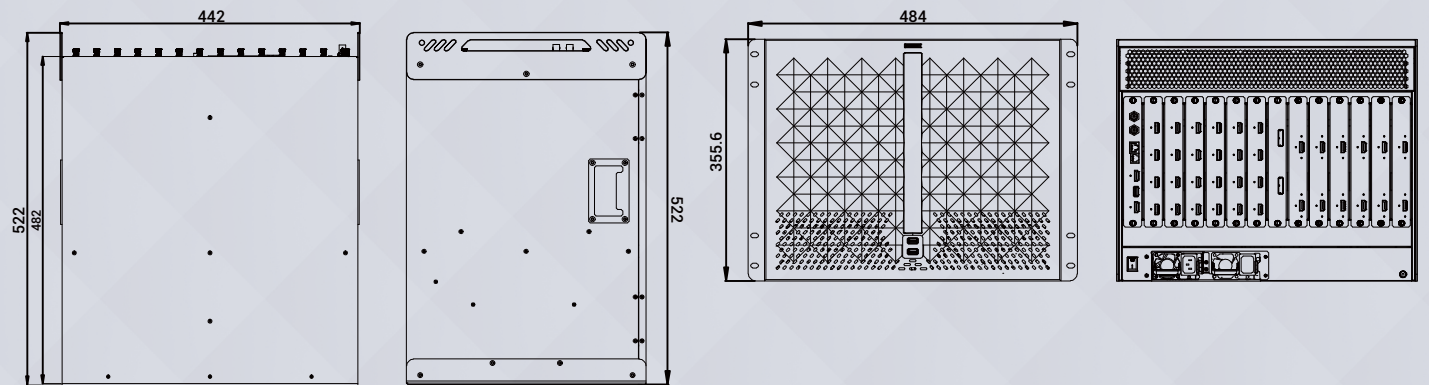
X8可以将8K内容以四个 4K60 信号源输入传送，输出作为四路 HDMI 2.0 到 8K 显示器，显示细节更细腻，处理轨迹更平滑。

RGBLink X8

规格

接口	输入	6个输入插槽, 支持24路输入 选配 4K HDMI 模块 4×HDMI-A DP 1.2 模块(预发布) 4×DisplayPort 12G SDI 模块 4×BNC 8K 模块(预发布) 1×HDMI-A + 1×DisplayPort
	输出	6个输出插槽, 支持12路输出 选配 4K HDMI 模块 2×HDMI-A DP 1.2 模块(预发布) 2×DisplayPort
通讯	PVW 1×HDMI-A USB 3.0 1×USB-A CTL 1×HDMI-A RS 232 1×RJ11 LAN 1×RJ45 Genlock/外同步 2×BNC (1 In 1 Loop)	
控制	LAN 1×RJ45 Serial Port 1×RS232	
电源	2 插槽 最大可装2个电源 2×IEC (标配1个, 可选1个)	
性能	输入分辨率	选择标准分辨率或者自定义分辨率 HDMI SMPTE 720p@23.98/24/25/29.97/30/50/59.94/60 1080p@23.98/24/25/29.97/30/50/59.94/60 2160p@23.98/24/25/50/59.94/60 1024×768@60/75/85 1280×768@50/60 1280×800@50/60 1280×1024@60 1360×768@60 1400×900@60 1400×1050@60 1600×1200@60 1680×1050@60 1920×1080@60 1920×1200@60 2048×1152@60 2560×812@60 2560×816@60 2560×1600@60 3840×1080@60 3840×2160@50/60 4096×2160@60 7680×1080@60 7680×4320@60 用户自定义分辨率
		12G SDI SMPTE 720p@50/60 1080p@50/60 2160p@50/60
	输出分辨率	选择标准分辨率或者自定义分辨率 HDMI 2.0 SMPTE 1080p@25/29.97/30/50/59.94/60 2160p@25/29.97/30/50/59.94/60 VESA 640×480@60 800×600@75 1280×768@50/60 1280×800@50/60 1280×1024@60 1360×768@60 1600×1200@60 1920×1080@60 2048×1152@60 2560×812@60 2560×816@60 2560×1600@60 3840×1080@30/60 3840×2160@30/50/60 4096×2160@60 7680×1080@60 用户自定义分辨率
		DP1.2 SMPTE 720p@23.98/24/25/29.97/30/50/59.94/60 1080p@23.98/24/25/29.97/30/50/59.94/60 2160p@23.98/24/25/50 VESA 1024×768@60/75/85 1280×768@50/60 1280×800@50/60 1280×1024@60 1360×768@60 1400×900@60 1400×1050@60 1600×1200@60 1680×1050@60 1920×1080@60 1920×1200@60 2048×1152@60 2560×812@60 2560×816@60 2560×1600@60 3840×1080@60 3840×2160@50 4096×2160@60 7680×1080@60 用户自定义分辨率

产品尺寸



订单编码

产品编码	名称
310-0008-01-0	X8
190-0008-01-0	X8 4路 HDMI 2.0 输入模块
190-0008-02-0	X8 4路 DP 1.2 输入模块 (预发布)
190-0008-03-0	X8 4路 12G SDI 输入模块
190-0008-04-0	X8 1路 HDMI 2.1 & 1路 DP 1.4 输入模块 (预发布)
190-0008-21-0	X8 2路 HDMI 2.0 输出模块
190-0008-22-0	X8 2路 DP 1.2 输出模块 (预发布)
950-0006-00-0	X8 电源模块1200W

HDMI® HDCP™

网址: www.rgblink.cn 邮箱: sales@rgblink.com 电话: +86 755 21535149

世界标准设计源自厦门火炬高新区

视诚 **RGBlink**®



www.rgblink.cn