



## mini-mx DELTA

### 音视控多合一直播切换台

mini-mx DELTA是一款集音视控一体，支持2K NDI编解码的多功能直播切换台。

mini-mx DELTA 拥有4路HDMI输入，最大支持4K@60分辨率并向下兼容，音频输入全面支持包括MIC与LINE 音频输入在内的8通道音频，可实现多路音频调节，保证完美的混音效果；2路HDMI输出轻松实现多画面和实时输出画面单独监看。

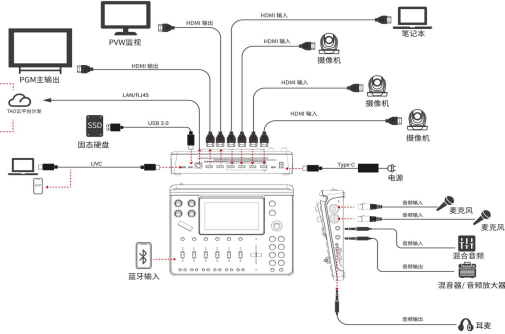
内置5.5寸全彩触控监看屏，可轻松实现设备操控和输入输出监看。小巧实用的五向摇杆与ZOOM的配合，使图层的位移、图面比例调节、PTZ、抠图、PIP等操控更加流畅便捷。

mini-mx DELTA支持网口推流，可支持不超过2个直播平台同时推流；同时支持USB视频流连接电脑进行直播和视频会议，并且在直播和视频会议中可以通过硬盘实时同步录制。通过用户快速场景保存与调用，提升多台控制设备同步操作，小巧易用，协助您实现更多样化场景显示应用。

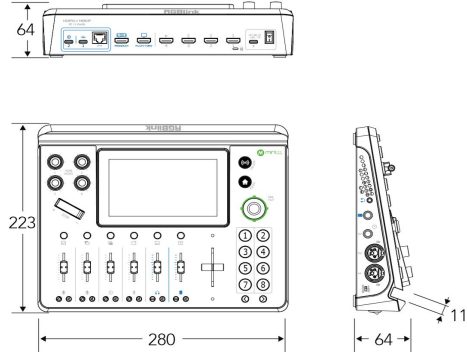
## 主要特点

- 4K 多通道直播推流切换台
- 2K NDI | HX2 编码或解码可选
- 5.5 寸 触摸屏可实现图标化控制菜单
- 4路HDMI 2.0输入, 支持最大分辨率4K@60, 支持HDCP协议
- 2路HDMI 1.3输出, 支持多画面预览和主输出同时观看
- 2路MIC 输入, 1路line-in输入和1路蓝牙输入; 2路音频输出, 支持监听
- 支持HDMI内嵌音频和外接音频混音, 支持音频管理
- 一键录制, 支持高达2T 固态硬盘(SSD)记录
- 通过RTMP(S)可实现最多2个平台同时推流
- 支持叠加底图、视频、图标和文字, 图层可以任意缩放和裁剪
- 15种切换特效, 多场景预设快速调用
- 五向摇杆, 支持同时控制多达4台PTZ摄像头
- 支持多达16个场景保存和一键式快速调用, 所见即所得
- 支持web控制, 兼容移动端设备和桌面端电脑, 兼容各种操作系统
- 支持Chroma Key色度抠像
- 支持一键切换横屏、竖屏导播模式

## 应用图



## 尺寸图



## 规格

mini系列 mini-mx DELTA

接口	输入	HDMI 4K	4×HDMI-A	
	输出	HDMI 2K	2×HDMI-A	
		USB (录制)	1×USB-C	
		USB (推流)	1×USB-C	
音频	IN	2×6.35mm 大三芯接口 (XLR/TS)		
		1×6.35mm 大三芯接口 (TRS)		
	OUT	1×6.35mm 大三芯接口 (TRS)		
		1×3.5mm 小三芯接口		
通讯	LAN	1×RJ45		
电源	Power Supply	1×USB-C		
性能	输入分辨率	SMPTE	720p@50/60   1080i@50   1080p@23.98/24.97/50/59.94/60	
		VESA	1024×768@60   1280×720@60   1280×768@60   1280×800@60   1280×1024@60   1366×768@60   1366×768@60   1440×900@60   1600×1200@60   1680×1050@60   1920×1080@60   1920×1200@60   3840×2160@60   4096×2160@60	
	输出分辨率	SMPTE	720p@50/60   1080p@23.98/24.97/50/59.94/60	
		VESA	1024×768@60   1280×720@50/60   1280×768@60   1280×1024@60   1366×768@60   1920×1080@60	
	视频	视频格式	HDMI 2.0   HDCP 2.2	
		色空间	RGB 8bit	
		视频采样	4:4:4 YUV	
		视频延迟	<4帧	
	音频	音频延迟	最大8帧	
		音频格式	HDMI	Linear PCM, 24 bits/48 kHz, 2 ch
			USB	Linear PCM, 16 bits/48 kHz, 2 ch
	网络视频协议	NDI   HX / NDI   HX2 (H.264), RTMP(S)		
	录制/储存	录制格式	MP4   WAV	
		磁盘格式	FAT32(≤32 GB)   exFAT(64GB~2T)	
支持标准	HDMI	2.0		
	USB	3.0		
	兼容性	USB Power Delivery (PD) 3.0		
	支持线材	Certified USB PD Aware		
输入电源	Type-C 12V/3A			
最大功率	36W			
环境	工作温度	0℃~45℃		
	工作湿度	10%~85% RH		
物理参数	裸机重量	1.48kg		
	包装重量	2.80kg		
	裸机尺寸	280.0mm × 222.6mm × 63.5mm		
	包装尺寸	332.0mm × 238.5mm × 109.0mm		

\* RTMP 编码、NDI 编码、NDI 解码无法同时工作, 只能选择其中一个

## 订购编码

产品编码	项目
230-0004-02-0	mini-mx DELTA

## 联系我们

电话: +86-592-5771197  
 传真: +86-592-5788216  
 电子邮箱: sales@rgblink.com  
 公司总部: 厦门火炬高新区新科广场3号楼坂上社37-3号601A室

视诚 **RGBlink**  
 www.rgblink.cn

