

# Q2 Gen2 1U

## 4K 多画面视频拼接处理器



技术规格

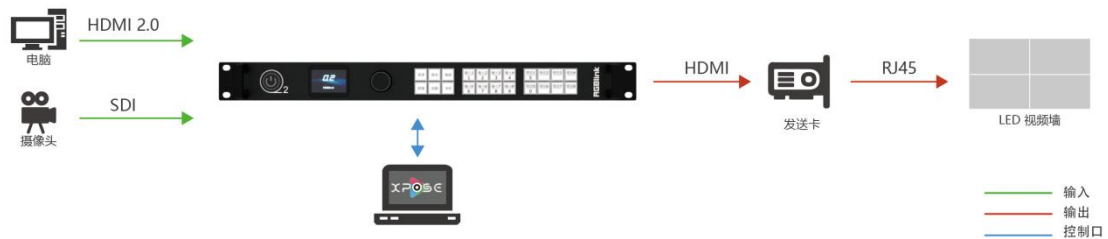
## 修订记录

版本	时间	描述	负责人
V1.0	2023-03-30	第一次发布	Aster
V1.1	2023-05-19	修改输入和输出分辨率	Aster
V1.2	2023-05-21	1. 增加输入输出模块具体参数 2. 增加视频源规格 3. 增加声明与警告	Aster
V1.3	2023-06-12	更新 2 路 HDMI 2.0 & DP 1.2 输入模块极限宽高	Aster
V1.4	2023-08-14	1. 更新输入输出模块参数 2. 增加选配模块重量	Aster
V1.5	2023-10-27	增加 2 路 HDMI 1.3 & 2 路 DVI 可选输入模块	Aster

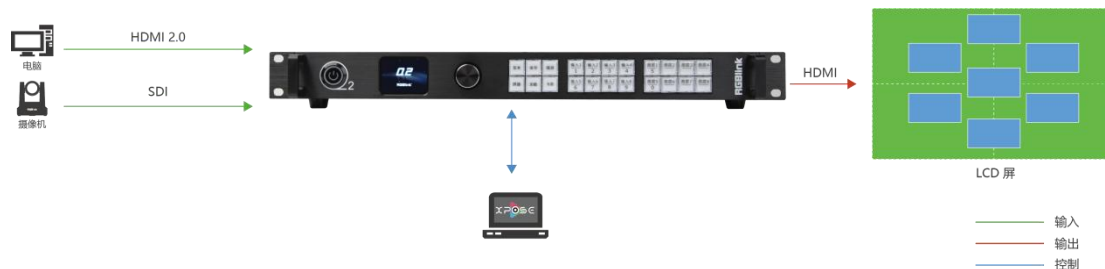
## 产品简介

Q2 Gen2 1U 采用模块化设计，最大支持 8 路输入，4 路输出。其中输入模块可选配 4 路 HDMI 1.3、4 路 DVI、4 路 SDI、2 路 HDMI 2.0 & 2 路 DP 1.2、2 路 HDMI 1.3 & 2 路 DVI、1 路 IP 等输入模块；输出模块可选配 4 路 HDMI 1.3、4 路 DVI、4 路 SDI、2 路 HDMI 2.0、2 路 DP 1.2 等输出模块。

Q2 Gen2 1U 单机最大支持 8 图层，且图层支持移动、跨口和叠加。Q2 Gen2 1U 支持 4K@60 输入输出，能够轻松满足 4K 级别舞台演出、酒店会议、剧院场馆等项目绚丽多彩的多画面显示效果。



Q2 Gen2 1U\_应用方案图 1



Q2 Gen2 1U\_应用方案图 2

# 特性

## 输入输出

- **2 种主机配置，可按需进行选择**
  - \* Q2 Gen2 1U 2K 标配
    - 1 x 主机 (含通讯模块)
    - 1 x 4 路 HDMI 1.3 输入模块
    - 1 x 4 路 HDMI 1.3 输出模块
  - \* Q2 Gen2 1U 裸机
    - 1 x 主机 (含通讯模块)
- **6 种输入模块，可按需进行选配**
  - \* 4 路 HDMI 1.3 输入模块
  - \* 4 路 3G SDI 输入模块
  - \* 4 路 DVI 输入模块
  - \* 2 路 HDMI 2.0 & 2 路 DP 1.2 输入模块
  - \* 2 路 HDMI 1.3 & 2 路 DVI 输入模块
  - \* 1 路 IP 输入模块
- **5 种输出模块，可按需进行选配**
  - \* 4 路 HDMI 1.3 输出模块
  - \* 4 路 DVI 输出模块
  - \* 4 路 SDI 输出模块
  - \* 2 路 DP 1.2 输出模块
  - \* 2 路 HDMI 2.0 输出模块

## 主要特点

- 全插卡式输入输出设计，灵活搭配、任意更换
- 2K 输出模块支持双字幕同时显示
- 支持去隔行
- 最大支持 8 图层并且跨口不占图层
- 支持 4K@60 输入输出
- 自定义 EDID、输出分辨率
- 支持 XPOSE 软件和 RGBlink OpenAPI 控制
- 可接入网络摄像头进行解码

## 操作控制

- **XPOSE 软件控制**  
Q2 系列可通过上位机 XPOSE 2.0 软件进行操作。
- **遥控器控制**  
通讯模块上的 USB 接口可用于接入遥控器以实现遥控控制。
- **面板控制**  
支持通过前面板操作设备。

# 外观

## 前面板






名称	说明
电源开关	<ul style="list-style-type: none"> <li>控制设备开关机</li> <li>按键亮红灯代表设备处于开机状态</li> </ul>
液晶面板	用于显示按键与通信的交互菜单
黑色旋钮	<ul style="list-style-type: none"> <li>旋转旋钮可切换不同选项</li> <li>轻触旋钮确定对此选项的选择</li> </ul>
按键	<ul style="list-style-type: none"> <li>菜单键：1) 菜单按键；2) 可复用为返回按键</li> <li>保存键：场景保存按键，按【保存】+【数字按键】可实现场景保存</li> <li>缩放键：缩放按键，对选中图层的宽、高、水平位置以及垂直位置进行调整</li> <li>拼接键：拼接按键，快速进入拼接模式选择对应布局</li> <li>加载键：场景加载按键，按【加载】+【数字按键】可实现场景调用</li> <li>布局键：布局按键，快速进入演示模式选择对应布局</li> <li>输入键 1-8：1) 输入源选择按键；2) 可复用为数字键 1, 2, 3, 4, 6, 7, 8, 9</li> <li>图层键 1-8：1) 图层选择按键；2) 图层 1 和图层 5 按键可分别复用为数字键 5, 0</li> </ul>
提手	用于搬运设备
挂耳	与承重螺钉配合使用，可将设备锁在机架上


 说明：有关按键的详细说明，请参照 <Q2 Gen2 1U 用户手册>。

## 后面板



名称	说明
输入卡槽	<ul style="list-style-type: none"> <li>• 输入选配卡槽</li> <li>• 支持选配 4 路 HDMI 1.3、4 路 DVI、4 路 3G SDI、2 路 HDMI 2.0 &amp; 2 路 DP 1.2、2 路 HDMI 1.3 &amp; 2 路 DVI 输入模块、1 路 IP 等输入模块</li> <li>•  紫色标识代表输入</li> </ul>
输出卡槽	<ul style="list-style-type: none"> <li>• 输出选配卡槽</li> <li>• 支持选配 4 路 HDMI 1.3、4 路 DVI、4 路 SDI、2 路 HDMI 2.0、2 路 DP 1.2 等输出模块</li> <li>•  蓝色标识代表输出</li> </ul>
通讯模块	<ul style="list-style-type: none"> <li>• 通讯模块卡槽</li> <li>• 包括 1xLAN 网口、1xRS 232 串口、1xUSB 接口</li> <li>•  黄色标识代表通讯</li> </ul>
电源模块	电源模块插槽，1xIEC 电源输入接口
接口保护片	用于抽拉设备、固定输入和输出线材以及保护接口免受碰撞

## 模块规格参数

输入模块 (INPUT)		
输入模块 1: 4 路 HDMI 1.3 输入模块		
		<b>主要特点</b> <ul style="list-style-type: none"> <li>• 模块化设计, 模块支持热插拔</li> <li>• 支持 HDMI (带 HDCP) 信号输入</li> <li>• 最大分辨率支持 1920×1080@60Hz</li> <li>• EDID 管理</li> </ul>
接口	输入	4xHDMI-A
性能	分辨率	<b>SMPTE/VESA</b> 1024×768p@60/75/85   1280×720p@60   1280×800p@60   1280×1024p@60/75/85   1360×768p@60   1366×768p@60   1400×1050p@60   1440×900p@60   1600×1200p@60   1680×1050p@60   1920×1080p@30/50/60   1920×1080i@50/59.94/60   自定义
	自定义分辨率	<b>支持</b> 1920×1200p@60   2048×1152p@60
		<b>不支持</b> 3840×640p@60   640×3840p@60   2560×960p@60   1536×1536p@60   3840×1080p@30 说明: 以上为实际已测分辨率, 其他自定义分辨率是否支持请以实际设备为准。
	极限宽高	<ul style="list-style-type: none"> <li>• 极限宽度: 2048 (2048x1080p@60)</li> <li>• 极限高度: 3072 (576x3072p@60)</li> </ul>
	刷新率	60Hz
	总带载	207W
	EDID 管理	支持
	HDCP	支持 HDCP1.X
物理参数	重量	0.28kg
	尺寸	202mm x 190.8mm x 20mm
销售编码	产品编码	790-1004-01-0

输入模块 (INPUT)		
输入模块 2: 2 路 HDMI 2.0 & 2 路 DP 1.2 输入模块		
		<b>主要特点</b> <ul style="list-style-type: none"> <li>• 模块化设计, 模块支持热插拔</li> <li>• 支持 HDMI (带 HDCP) 信号输入</li> <li>• 最大分辨率支持 4096 × 2160 @ 60Hz</li> <li>• EDID 管理</li> <li>• 选择 1 个 4K 输入信号进行使用</li> </ul>
<b>接口</b>	<b>输入</b>	2xHDMI-A   2xDP
<b>性能</b>	<b>分辨率</b>	<b>SMPTE</b> 720x480p@60   720x576p@50   1280x720p@30/50/59.94/60   1920x1080p@23.98/24/25/29.97/30/50/59.94/60   3840x2160p@25/30/50/60   自定义
		<b>VESA</b> 640x480p@60/75/85   800x600p@60/75/85   1024x768p@60/75/85   1280x800p@60   1280x1024p@60/75/85   1360x768p@60   1366x768p@60   1440x900p@60   1400x1050p@60   1600x1200p@60   1680x1050p@60   1920x1080p@60   1920x1200p@60   2048x1152p@60   3840x2160p@25/30/50/60
	<b>自定义分辨率</b>	<b>支持</b> 4096x2160p@25/30/50/60
		<b>不支持</b> NTSC (480i@60)   PAL (576i@50)   1280x720p@23.98/24/25/29.97/30   1920x1080i@50/59.94/60
		说明: 以上为实际已测分辨率, 其他自定义分辨率是否支持请以实际设备为准。
	<b>极限宽高</b>	<ul style="list-style-type: none"> <li>• 极限宽度: 4096 ( 4096x2160p@60 )</li> <li>• 极限高度: 4080 ( 1920x4080p@60 )</li> </ul>
	<b>刷新率</b>	120Hz
	<b>总带载</b>	829W
<b>EDID 管理</b>	支持	
<b>说明</b>	可同时接入 4 个不同信号源, 工作时四个接口仅能使用其中一个接口进行 4K60 的信号输入, 无法同时使用。	
<b>物理参数</b>	<b>重量</b>	0.27kg
	<b>尺寸</b>	202mm x 190.8mm x 20mm
<b>销售编码</b>	<b>产品编码</b>	790-1004-02-0



输入模块 (INPUT)		
输入模块 3: 4 路 DVI 输入模块		
		<b>主要特点</b> <ul style="list-style-type: none"> <li>• 模块化设计, 模块支持热插拔</li> <li>• 最大分辨率支持 1920×1080@60Hz</li> <li>• EDID 管理</li> </ul>
<b>接口</b>	<b>输入</b>	4xDVI-I
<b>性能</b>	<b>分辨率</b>	<b>SMPTE/VESA</b> 1024×768p@60/75/85   1280×720p@60   1280×800p@60   1280×1024p@60/75/85   1360×768p@60   1366×768p@60   1400×1050p@60   1440×900p@60   1600×1200p@60   1680×1050p@60   1920×1080p@30/50/60   1920×1080i@50/59.94/60   自定义
	<b>自定义分辨率</b>	<b>不支持</b> 1920×1200p@60   2048×1152p@60   3840×640p@60   640×3840p@60   2560×960p@60   1536×1536p@60   3840×1080p@30 说明: 以上为实际已测分辨率, 其他自定义分辨率是否支持请以实际设备为准
	<b>极限宽高</b>	<ul style="list-style-type: none"> <li>• 极限宽度: 2048 (2048x1080p@60)</li> <li>• 极限高度: 3072 (576x3072p@60)</li> </ul>
	<b>刷新率</b>	60Hz
	<b>总带载</b>	207W
	<b>EDID 管理</b>	支持
	<b>HDCP</b>	支持 HDCP 1.X
<b>物理参数</b>	<b>重量</b>	0.27kg
	<b>尺寸</b>	202mm x 190.8mm x 20mm
<b>销售编码</b>	<b>产品编码</b>	790-1002-03-0

## 输入模块 (INPUT)

## 输入模块 4: 4 路 3G SDI (LOOP) 输入模块

		<b>主要特点</b> <ul style="list-style-type: none"> <li>• 模块化设计, 支持模块热插拔</li> <li>• 最大分辨率支持 1920×1080@60Hz</li> </ul>
		<b>接口</b> <b>输入</b> 8xBNC (4 IN   4 LOOP)
<b>性能</b>	<b>分辨率</b>	<b>SMPTE</b> 1280x720p@50/60   1920×1080i@50/59.94/60   1920x1080p@23.98/24/25/29.97/30/50/59.94/60
	<b>标准</b>	<ul style="list-style-type: none"> <li>• 支持 ST-424 (3G), ST-292 (HD)标准视频输入</li> <li>• 支持 3G-Level A/Level B (DS 模式)</li> </ul>
	<b>刷新率</b>	60Hz
	<b>总带载</b>	207W
	<b>隔行信号输入</b>	支持去隔行
<b>物理参数</b>	<b>重量</b>	0.40kg
	<b>尺寸</b>	202mm x 190.8mm x 20mm
<b>销售编码</b>	<b>产品编码</b>	790-1004-04-0

## 输入模块 (INPUT)

## 输入模块 5: 1 路 IP 输入模块


		<b>主要特点</b> <ul style="list-style-type: none"> <li>• 模块化设计, 支持模块热插拔</li> <li>• 支持 16 路 1080p@30 解码</li> <li>• 支持 RTSP/RTMP 格式解码</li> </ul>
		<b>接口</b> <b>输入</b> 1xUSB-A   1xRJ45
<b>性能</b>	<b>分辨率</b>	<b>SMPTE</b> 720p@30/50/60   1080p@30/50/60   2160p@30
	<b>网络协议</b>	<ul style="list-style-type: none"> <li>• RTSP</li> <li>• RTMP</li> </ul>
	<b>解码标准</b>	<ul style="list-style-type: none"> <li>• H.265 Main Profile Level 5.1 解码</li> <li>• H.264 Baseline/Main/High Profile Level 5.0 解码</li> </ul>
<b>物理参数</b>	<b>重量</b>	0.28kg
	<b>尺寸</b>	202mm x 190.8mm x 20mm
<b>销售编码</b>	<b>产品编码</b>	790-1004-05-0

输入模块 (INPUT)			
输入模块 6: 2 路 HDMI 1.3 & 2 路 DVI 输入模块			
		<b>主要特点</b> <ul style="list-style-type: none"> <li>• 模块化设计, 模块支持热插拔</li> <li>• 最大分辨率支持 1920×1080@60Hz</li> <li>• EDID 管理</li> </ul>	
<b>接口</b>	<b>输入</b>	2xHDMI-A   2xDVI-I	
<b>性能</b>	<b>分辨率</b>	<b>SMPTE/VESA</b> 1024×768p@60/75/85   1280×720p@60   1280×800p@60   1280×1024p@60/75/85   1360×768p@60   1366×768p@60   1400×1050p@60   1440×900p@60   1600×1200p@60   1680×1050p@60   1920×1080p@30/50/60   1920×1080i@50/59.94/60   自定义	
	<b>自定义分辨率</b>	<b>支持</b>	1920×1200p@60   2048×1152p@60
		<b>不支持</b>	3840×640p@60   640×3840p@60   2560×960p@60   1536×1536p@60   3840×1080p@30
	说明: 以上为实际已测分辨率, 其他自定义分辨率是否支持请以实际设备为准。		
	<b>极限宽高</b>	<ul style="list-style-type: none"> <li>• 极限宽度: 2048 (2048x1080p@60)</li> <li>• 极限高度: 3072 (576x3072p@60)</li> </ul>	
	<b>刷新率</b>	60Hz	
	<b>总带载</b>	207W	
	<b>EDID 管理</b>	支持	
<b>HDCP</b>	支持 HDCP1.X		
<b>物理参数</b>	<b>重量</b>	0.28kg	
	<b>尺寸</b>	202mm x 190.8mm x 20mm	
<b>销售编码</b>	<b>产品编码</b>	791-0004-01-0	

输出模块 (OUTPUT)		
<b>输出模块 1: 2 路 DP 1.2 输出模块</b>		
		<b>主要特点</b> <ul style="list-style-type: none"> <li>• 模块化设计, 模块支持热插拔</li> <li>• 最大分辨率支持 3840×2160@60Hz</li> </ul>
<b>接口</b>	<b>输出</b>	2xDP
<b>性能</b>	<b>分辨率</b>	<b>SMPTE/VESA</b> 1024x768p@60   1280x720p@50/59.94/60   1280x800p@60   1280x1024p@60   1360x768p@60   1366x768p@60   1400x1050p@60   1440x900p@60   1600x1200p@60   1680x1050p@60   1920x1080p@23.98/24/25/29.97/30/50/59.94/60   1920x1200p@60   2560x816p@60   2048x1152p@60   2560x1440p@60   2560x1600p@60   3840x1080p@60   3840x2160p@25/29.97/30/50/59.94/60   自定义
	<b>自定义分辨率</b>	<b>支持</b> 4096x2160p@25/29/30/50/59  <b>不支持</b> 1920x1080i@50/59.94/60   4096x2160p@29.97/59.94/60   7680x1080p@60  说明: 以上为实际已测分辨率, 其他自定义分辨率是否支持请以实际设备为准
	<b>极限宽高</b>	<ul style="list-style-type: none"> <li>• 极限宽度: 4320 (4320x1080p@60)</li> <li>• 极限高度: 4000 (1920x4000p@60)</li> </ul>
	<b>刷新率</b>	120Hz
	<b>总带载</b>	829W
	<b>物理参数</b>	<b>重量</b>
	<b>尺寸</b>	202mm x 190.8mm x 20mm
<b>销售编码</b>	<b>产品编码</b>	791-0004-21-0

输出模块 (OUTPUT)			
输出模块 2: 4 路 HDMI 1.3 输出模块			
		<b>主要特点</b> <ul style="list-style-type: none"> <li>• 模块化设计, 模块支持热插拔</li> <li>• 最大分辨率支持 2048×1152@60Hz</li> </ul>	
<b>接口</b>	<b>输出</b>	4xHDMI-A	
<b>性能</b>	<b>分辨率</b>	<b>SMPTE/VESA</b> 1024×768p@60/75/85   1280×720p@59.94/60   1280×800p@60   1280×1024p@60/75/85   1360×768p@60   1400×1050p@60   1440×900p@60   1600×1200p@60   1680×1050p@60   1920×1080p@30/50/60   1920×1080i@50/59.94/60   1920×1200p@60   2048×1152p@60   自定义	
	<b>自定义分辨率</b>	<b>支持</b>	2560×960p@60   1536×1536p@60   3840×640p@60   3840×1080p@30
		<b>不支持</b>	1366×768p@60   640×3840p@60
			说明: 以上为实际已测分辨率, 其他自定义分辨率是否支持请以实际设备为准
	<b>极限宽高</b>		<ul style="list-style-type: none"> <li>• 极限宽度: 3840 (3840x640p@60)</li> <li>• 极限高度: 3552 (576x3552p@60)</li> </ul>
	<b>刷新率</b>		60Hz
<b>总带载</b>		245W	
<b>物理参数</b>	<b>重量</b>	0.27kg	
	<b>尺寸</b>	202mm x 190.8mm x 20mm	
<b>销售编码</b>	<b>产品编码</b>	790-1004-22-0	


输出模块 (OUTPUT)			
输出模块 3: 4 路 DVI 输出模块			
		<b>主要特点</b> <ul style="list-style-type: none"> <li>• 模块化设计, 模块支持热插拔</li> <li>• 最大分辨率支持 2048×1152@60Hz</li> </ul>	
<b>接口</b>	<b>输出</b>	4xDVI-I	
<b>性能</b>	<b>分辨率</b>	<b>SMPTE/VESA</b> 1024×768p@60/75/85   1280×720p@59.94/60   1280×800p@60   1280×1024p@60/75/85   1360×768p@60   1400×1050p@60   1440×900p@60   1600×1200p@60   1680×1050p@60   1920×1080p@30/50/60   1920×1080i@50/59.94/60   1920×1200p@60   2048×1152p@60   自定义	
	<b>自定义分辨率</b>	<b>支持</b>	2560×960p@60   1536×1536p@60   3840×640p@60   3840×1080p@30
		<b>不支持</b>	1366×768p@60   640×3840p@60
			说明: 以上为实际已测分辨率, 其他自定义分辨率是否支持请以实际设备为准
	<b>极限宽高</b>		<ul style="list-style-type: none"> <li>• 极限宽度: 3840 (3840x640p@60)</li> <li>• 极限高度: 3552 (576x3552p@60)</li> </ul>
	<b>刷新率</b>		60Hz
<b>总带载</b>		245W	
<b>物理参数</b>	<b>重量</b>	0.28kg	
	<b>尺寸</b>	202mm x 190.8mm x 20mm	
<b>销售编码</b>	<b>产品编码</b>	790-1004-23-0	

输出模块 (OUTPUT)			
输出模块 4: 2 路 HDMI 2.0 输出模块			
		<b>主要特点</b> <ul style="list-style-type: none"> <li>• 模块化设计, 模块支持热插拔</li> <li>• 最大分辨率支持 3840×2160@60Hz</li> </ul>	
<b>接口</b>	<b>输出</b>	2xHDMI-A	
<b>性能</b>	<b>分辨率</b>	<b>SMPTE/VESA</b> 1024x768p@60   1280x720p@50/59.94/60   1280x800p@60   1280x1024p@60   1360x768p@60   1366x768p@60   1400x1050p@60   1440x900p@60   1600x1200p@60   1680x1050p@60   1920x1080p@23.98/24/25/29.97/30/50/59.94/60   1920x1200p@60   2560x816p@60   2048x1152p@60   2560x1440p@60   2560x1600p@60   3840x1080p@30/60   3840x2160p@25/29.97/30/50/59.94/60   自定义	
	<b>自定义分辨率</b>	<b>支持</b>	4096x2160p@25/29/30/50/59
		<b>不支持</b>	1920x1080i@50/59.94/60   4096x2160p@29.97/59.94/60   7680x1080p@60
		说明: 以上为实际已测分辨率, 其他自定义分辨率是否支持请以实际设备为准	
	<b>极限宽高</b>	<ul style="list-style-type: none"> <li>• 极限宽度: 4320 (4320x1080p@60)</li> <li>• 极限高度: 4000 (1920x4000p@60)</li> </ul>	
	<b>刷新率</b>	120Hz	
<b>总带载</b>	829W		
<b>物理参数</b>	<b>重量</b>	0.28kg	
	<b>尺寸</b>	202mm x 190.8mm x 20mm	
<b>销售编码</b>	<b>产品编码</b>	790-1004-26-0	




## 输出模块 (OUTPUT)

## 输出模块 5: 4 路 3G SDI 输出模块

		<b>主要特点</b> <ul style="list-style-type: none"> <li>• 模块化设计, 模块支持热插拔</li> <li>• 最大分辨率支持 1920×1080@60Hz</li> </ul>																
		<table border="1"> <tr> <td><b>接口</b></td> <td><b>输出</b></td> <td>4xBNC</td> </tr> <tr> <td rowspan="3"><b>性能</b></td> <td><b>分辨率</b></td> <td><b>SMPTE</b> 1280x720p@50/59.94/60   1920x1080i@50/59.94/60   1920x1080p@ 23.98/24/25/29.97/30/50/59.94/60</td> </tr> <tr> <td><b>刷新率</b></td> <td>60Hz</td> </tr> <tr> <td><b>总带载</b></td> <td>207W</td> </tr> <tr> <td rowspan="2"><b>物理参数</b></td> <td><b>重量</b></td> <td>0.34kg</td> </tr> <tr> <td><b>尺寸</b></td> <td>202mm x 190.8mm x 20mm</td> </tr> <tr> <td><b>销售编码</b></td> <td><b>产品编码</b></td> <td>790-1004-29-0</td> </tr> </table>	<b>接口</b>	<b>输出</b>	4xBNC	<b>性能</b>	<b>分辨率</b>	<b>SMPTE</b> 1280x720p@50/59.94/60   1920x1080i@50/59.94/60   1920x1080p@ 23.98/24/25/29.97/30/50/59.94/60	<b>刷新率</b>	60Hz	<b>总带载</b>	207W	<b>物理参数</b>	<b>重量</b>	0.34kg	<b>尺寸</b>	202mm x 190.8mm x 20mm	<b>销售编码</b>
<b>接口</b>	<b>输出</b>	4xBNC																
<b>性能</b>	<b>分辨率</b>	<b>SMPTE</b> 1280x720p@50/59.94/60   1920x1080i@50/59.94/60   1920x1080p@ 23.98/24/25/29.97/30/50/59.94/60																
	<b>刷新率</b>	60Hz																
	<b>总带载</b>	207W																
<b>物理参数</b>	<b>重量</b>	0.34kg																
	<b>尺寸</b>	202mm x 190.8mm x 20mm																
<b>销售编码</b>	<b>产品编码</b>	790-1004-29-0																

## 通讯模块 (COMM)

### 通讯模块 1: 普通通讯模块

		<b>主要特点</b> <ul style="list-style-type: none"> <li>• 模块化设计, 模块支持热插拔</li> </ul>
<b>接口</b>	<b>接口类型</b>	<b>说明</b>
	1xLAN	以太网控制网口, 用于系统升级或通过软件远程操控
	1xRS232	串口, 用于系统升级或通过软件远程操控
	1xUSB	USB 接口用于接入遥控器, 实现遥控控制
<b>物理参数</b>	<b>重量</b>	0.30kg
	<b>尺寸</b>	202mm x 190.8mm x 20mm
<b>销售编码</b>	<b>产品编码</b>	790-1002-37-0

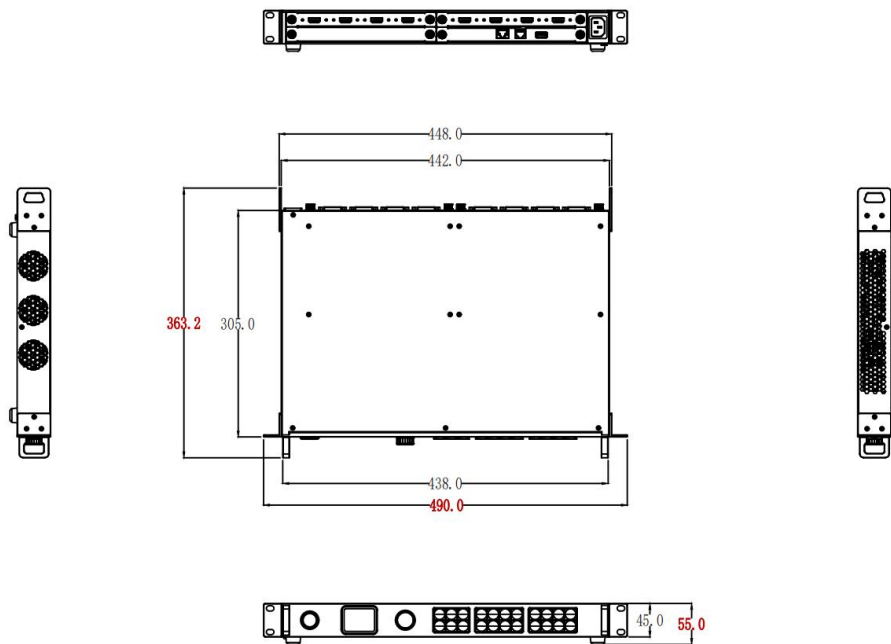
其他



名称	说明
接地螺丝	增加接地系统的安全性和可靠性，避免静电引起的火灾，爆炸等事故
脚垫	起到支撑设备以及减震缓冲作用

尺寸图

Q2 Gen2 1U 尺寸: 490mm x 363.2mm x 55mm



单位: mm

# 产品规格

物理参数	机箱规格	1U	
	裸机尺寸	490mm x 363.2mm x 55mm	
	包装尺寸	530mm x 440mm x 120mm	
	裸机重量	3.8kg	
	包装重量	5.5kg	
	模块重量	4 路 HDMI 1.3 输入模块	0.28kg
		2 路 HDMI 2.0 & 2 路 DP 1.2 4K@60 输入模块	0.27kg
		4 路 DVI 输入模块	0.27kg
		4 路 3G SDI 输入模块	0.40kg
		1 路 IP 输入模块	0.28kg
		2 路 DP 1.2 输出模块	0.26kg
		4 路 HDMI 1.3 输出模块	0.27kg
		4 路 DVI 输出模块	0.28kg
		2 路 HDMI 2.0 输出模块	0.28kg
		4 路 SDI 输出模块	0.34kg
通讯模块	0.30kg		
装箱清单	2 x HDMI 线 1 x 网线 1 x DB9-RJ11 线 1 x 电源线 1 x 防静电袋		
支持标准	SDI	SD/HD/3G	
	HDMI	2.0 (支持 HDCP 2.2)	
	DVI	1.0	
	DP	1.2	
	IP	H.265	
电源	输入电压	AC 100V-240V, 50/60Hz	
	最大功率	65W	
工作环境	工作温度	-5°C ~ 45°C	
	工作湿度	10%~85%, 无冷凝	
认证	CCC、CE、FCC、RoHS、CNAS、公安认证		



**说明：功耗依产品的设置、环境、使用情况及诸多其他因素可能有所差异。所有规格如有变更，恕不另行通知！**

## 视频源规格

输入接口		特性		
		位深	色彩空间/采样	输入分辨率
输入模块 1	HDMI 1.3	8bit	RGB4:4:4	1920x1080@60
			YUV4:4:4	
			YUV4:2:2	
		10bit	RGB4:4:4	1920x1080@30
			YUV4:4:4	
			YUV4:2:2	
		12bit	RGB4:4:4	1920x1080@30
			YUV4:4:4	
		输入模块 2	DVI	8bit
YUV4:4:4				
YUV4:2:2				
10bit	RGB4:4:4			1920x1080@30
	YUV4:4:4			
	YUV4:2:2			
12bit	RGB4:4:4			1920x1080@30
	YUV4:4:4			
输入模块 3	SDI			10bit
输入模块 4	HDMI 2.0	8bit	RGB4:4:4	3840x2160@60
			YUV4:4:4	
			YUV4:2:2	
	说明	<ul style="list-style-type: none"> <li>对输入模块如有其他分辨率、帧频、位深需求，请联系视诚科技进行定制。</li> <li>输入不支持 YUV4:2:0 的格式。</li> </ul>		
输出接口		特性		
		位深	色彩空间/采样	输出分辨率
输出模块 1	HDMI 1.3	8bit	RGB4:4:4	1920x1080@60
			YUV4:4:4	
			YUV4:2:2	
		10bit	RGB4:4:4	1920x1080@30
			YUV4:4:4	
			YUV4:2:2	
		12bit	RGB4:4:4	1920x1080@30
			YUV4:4:4	
		输出模块 2	DVI	8bit
YUV4:4:4				
YUV4:2:2				
10bit	RGB4:4:4			1920x1080@30
	YUV4:4:4			
	YUV4:2:2			

		12bit	RGB4:4:4 YUV4:4:4	1920x1080@30
输出模块 3	HDMI 2.0	8bit	RGB4:4:4 YUV4:4:4 YUV4:2:2	3840x2160@60
输出模块 4	DP 1.2	8bit	RGB4:4:4 YUV4:4:4 YUV4:2:2	3840x2160@60
	说明	<ul style="list-style-type: none"> <li>对输出模块如有其他分辨率、帧频、位深需求，请联系视诚科技进行定制。</li> <li>输出不支持 YUV4:2:0 的格式。</li> </ul>		

## 声明与警告

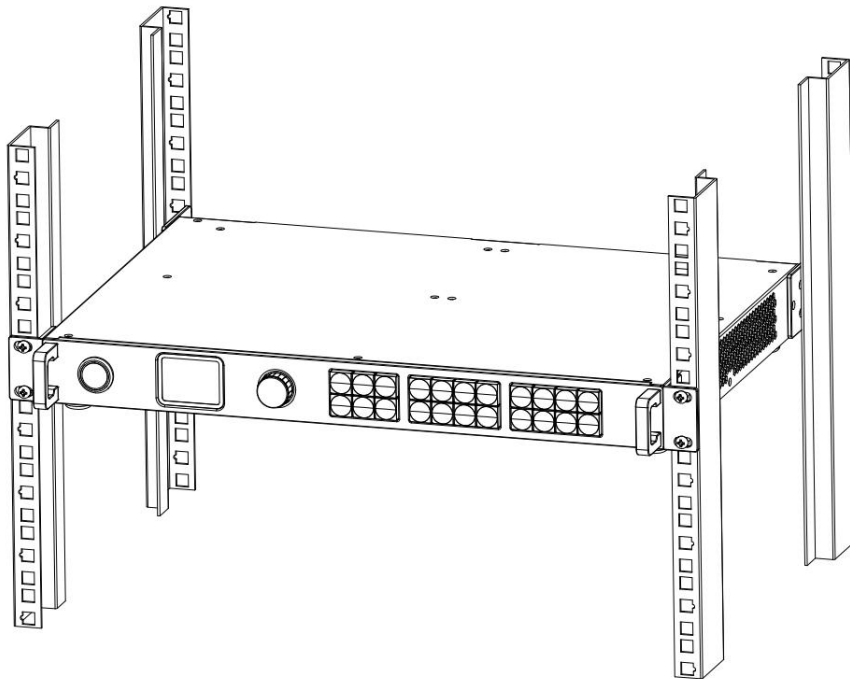
### 安全操作概要

安全操作概要只针对操作人员。

- 请勿开盖 — 本产品无客户自我操作服务，拆盖可能会有暴露危险的电压，为防止人身事故的发生，请勿自行解开上盖板。
- 正确使用电源 — 本产品通常不支持高于 230 伏的电源导体，包括地接导体。为了更安全的操作，建议使用地接的方式。
- 正确接地 — 本产品通过接地导体或电源线接地。为了避免电流冲击，在连接产品输入或输出端前请将电源线插入接有电线的插座。电源线中接地导体的保护性接地在安全操作中是必不可少的。
- 使用适当的电源线 — 产品只能使用指定的电源线和接口。并且只能在电源线状态良好的情况下使用。改变指定的电源线和接口需找合格的技术人员。
- 使用适当的保险丝 — 在额定电压电流的情况下，只能使用相同类型的保险丝。替换指定的保险丝请找合格的技术人员。
- 远离易燃易爆危险物品 — 远离易燃易爆物品，不要在易爆的环境下操作本产品。

### 安装声明

当产品需要安装在支架上时，请使用 4 颗大小为 MS\*12 的螺钉安装，安装支架应能承受至少 42kg 的重量。



- 安全保护措施 — 为了保护用户免受电击，请确保底盘通过地线接地，提供交流电源。插座应该装在设备附近以利于连接。
- 开箱和检验 — 在打开处理器包装箱之前，请检查是否损坏。如果有损坏，请及时通知承运人以确认赔付相关事宜。开箱后，请对照包装明细再次确认。如果发现配件不全，请及时联系相应的销售人员。
- 预备场地 — 安装处理器时候应保证所在的环境整洁，光亮，防静电，有足够的功率，通风以及空间等要素。
- 机械负载 — 设备安装在机架上时，应保证不会由于机械负载不均匀而造成危险情况。

## 销售编码

产品代码	项目
712-0004-04-0	Q2 Gen2 1U 2K 标配: 1 x 主机 (含通讯模块) 1 x HDMI 1.3 输入模块 1 x HDMI 1.3 输出模块
712-0004-04-1	Q2 Gen2 1U 裸机: 1 x 主机 (含通讯模块)
790-1004-01-0	Q2 Gen2 1U 4路 HDMI 1.3 输入模块
790-1004-02-0	Q2 Gen2 1U 2路 HDMI 2.0 & 2路 DP 1.2 4K@60 输入模块
790-1004-03-0	Q2 Gen2 1U 4路 DVI 输入模块
790-1004-04-0	Q2 Gen2 1U 4路 3G SDI 输入模块
790-1004-05-0	Q2 Gen2 1U 1路 IP 输入模块
791-0004-01-0	Q2 Gen2 1U 2路 HDMI 1.3 & 2路 DVI 输入模块
791-0004-21-0	Q2 Gen2 1U 2路 DP 1.2 输出模块
790-1004-22-0	Q2 Gen2 1U 4路 HDMI 1.3 输出模块
790-1004-23-0	Q2 Gen2 1U 4路 DVI 输出模块
790-1004-26-0	Q2 Gen2 1U 2路 HDMI 2.0 输出模块
790-1004-29-0	Q2 Gen2 1U 4路 SDI 输出模块

## 厦门视诚科技有限公司

公司总部: 厦门火炬高新区新科广场3号楼坂上社37-3号601A室

网址: [www.rgblink.cn](http://www.rgblink.cn) | 电话: +86-0592-5771197 | 传真: +86-0592-5788216 | E-mail: [sales@rgblink.com](mailto:sales@rgblink.com)



©2023 最终解释权归视诚科技所有

[www.rgblink.cn](http://www.rgblink.cn)